

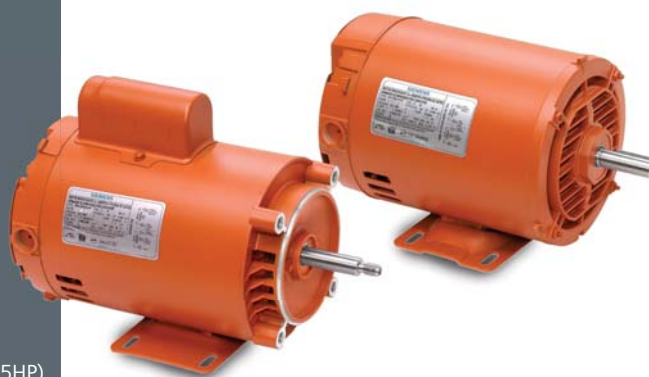
05 Motores monofásicos serie 1RF2

Los Motores 1RF2 están diseñados para operar con bombas centrífugas, ventiladores, máquinas-herramienta, molinos, etc. Estos motores operarán en interiores o en intemperie, ya que su diseño abierto a prueba de goteo cumple con el grado de protección IP23 que garantiza un funcionamiento confiable y una larga vida útil.

Los motores proporcionan importantes ahorros de energía cuando son acoplados a cualquier equipo que requiera potencia monofásica.

Especificaciones

- 0.25 HP hasta 3 HP.
- Factor de servicio según Norma NEMA
- 2 y 4 polos (3600 y 1800 RPM).
- Abiertos a Prueba de Goteo
- Protección IP23.
- Monofásicos, 60 Hz con voltaje : 115/230V
- Temperatura Ambiente 40 °C.
- Tamaño NEMA 56.
- Aislamiento clase B
- Diseño NEMA B, servicio continuo.
- Equipados con protector térmico automático (hasta 0.75HP).



Características para una larga vida

Carcasa

Construida en lámina de calibre adecuado para el soporte mecánico de los componentes y una relación de peso adecuada. Tiene integrada la pata que es de un calibre mayor, mediante proceso de soldadura.

Escudo y brida

Construidos con aluminio de alta calidad inyectado a alta presión, que proporcionan excelente acoplamiento a las bombas centrífugas.

Rotor

El diseño único en el rotor provee mejoras en la eficiencia debido a la longitud de las barras de aluminio y los anillos finales reducen pérdidas por resistencia. Cada rotor es dinámicamente balanceado con el propósito de alargar la vida de los rodamientos y reducir vibración. Se cuenta con un eje fabricado en acero al carbón (C1045) para ofrecer un máximo desempeño.

Estator

Fabricado con laminaciones de acero con grado eléctrico y bobinado óptimo para así reducir pérdidas y elevar la eficiencia en el consumo de energía eléctrica. El diseño único en el paquete de laminaciones del estator permite reducir las pérdidas por resistencia en el estator.

Aislamiento

Motores provistos con un sistema de aislamiento Clase B no higroscópico con elevación de temperatura NEMA Clase B que proporciona un margen extra respecto a la vida térmica de los devanados. El sistema de barnizado utilizado asegura una máxima penetración en los devanados obteniendo protección contra la humedad, corrosión y sobrecargas eléctricas. Este sistema de aislamiento cumple o excede con lo requerido por las normas aplicables.

Ventilación

Cuenta con ventilador interior. Su diseño asegura un eficiente intercambio de calor al introducir aire fresco entre todos los componentes internos del motor, reduce pérdidas y ruido, mejora el flujo de aire obteniendo una óptima ventilación.

Rodamientos

Rodamientos de alta calidad sellados y lubricados de por vida, que garantizan trabajo silencioso y confiable.

Conexión

La conexión de estos motores es bastante sencilla, solo basta conectar los cables a cables conductores de calibre adecuado.

Resistencia a la corrosión

La pintura aplicada a los motores es esmalte de secado rápido, color RAL 2001.

VALORES ELÉCTRICOS MOTORES MONOFÁSICOS SERIE 1RF2

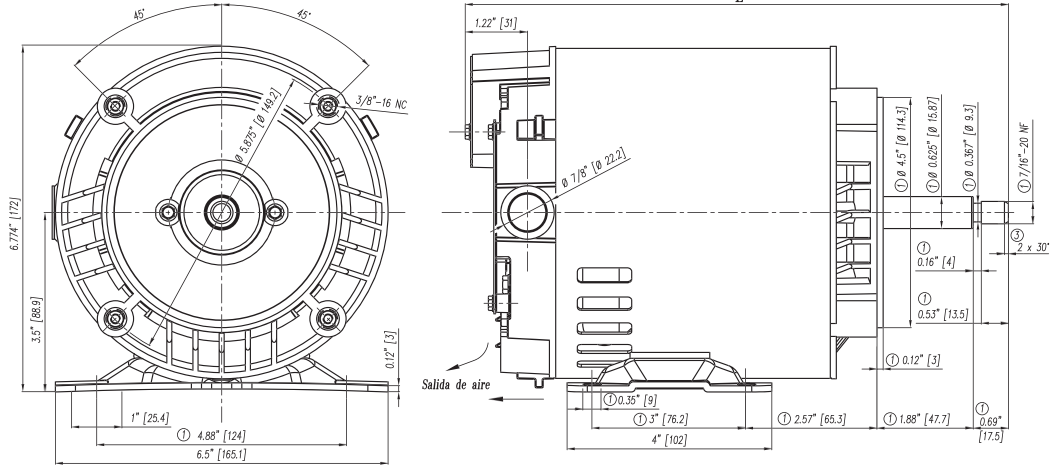
Referencia	HP	F.S.	Velocidad Nominal (rpm)	Corriente en vacío (amp)	Corriente nominal (amp)		Eficiencia Nominal	Factor de Potencia	Torque nominal (lbs/ft)	Torque de arranque / Torque nominal	Motor Peso - kg -	Rodamientos lado AS y BS	Plano	Condensador de arranque	Condensador de trabajo
					115V	230V									
Motor 1RF2, 56 J, 2 polos, brida "C", espiga roscada, con pata, Uso Bomba, FS NEMA, 115/230V 60Hz.															
1RF21000CA004EB1	0,25	1,8	3.545	3,7	5,3	2,6	55,0	58,2	0,370	315%	7,70	6203 ZZ	3NM-1656	233-280/01	--
1RF21000CA104EB1	0,33	1,7	3.540	4,4	5,3	2,6	57,5	69,1	0,495	240%	8,23	6203 ZZ	3NM-1656	233-280/01	--
1RF21000CA204EB1	0,5	1,6	3.550	7,1	8,2	4,1	62,0	64,4	0,740	239%	9,89	6203 ZZ	3NM-1656	233-280/01	--
1RF21000CA304EB1	0,75	1,6	3.545	7,3	9,8	4,9	64,0	74,3	1,111	194%	10,62	6203 ZZ	3NM-1656	340-408/01	--
1RF21000CA404EA1	1,0	1,4	3.535	11,6	14,0	7,0	66,0	67,2	1,486	253%	12,60	6203 ZZ	3NM-1656	400-480/01	--
1RF21000CA504EA1	1,5	1,3	3.540	15,7	24,2	10,2	70,0	71,1	2,226	205%	13,70	6203 ZZ	3NM-1677	590-708/04	--
1RF21000CA604EA1	2	1,2	3.490	11,1	21,0	10,5	74,0	82,3	3,010	171%	17,29	6203 ZZ	3NM-1676	590-708/04	--
1RF21000CA714EA1	3	1,0	3.465	10,9	26,7	13,3	75,5	93,5	4,547	204%	18,14	6203 ZZ	3NM-1691	829-995/04	75/04
Motor 1RF2, 56, 2 polos, Escudo, eje con Cuñero, con pata, Uso General, FS NEMA, 115/230V 60Hz															
1RF20000DA004AB1	0,25	1,8	3.550	5,1	5,4	2,7	55,0	57,8	0,370	356%	7,70	6203 ZZ	3NM-1655	233-280/01	--
1RF20000DA104AB1	0,33	1,7	3.540	6,0	6,5	3,2	57,5	60,5	0,495	316%	8,23	6203 ZZ	3NM-1655	233-280/01	--
1RF20000DA204AB1	0,5	1,6	3.535	8,0	8,6	4,3	62,0	66,1	0,743	276%	9,89	6203 ZZ	3NM-1655	340-408/01	--
1RF20000DA304AB1	0,75	1,6	3.530	8,0	10,1	5,0	64,0	74,9	1,116	260%	10,62	6203 ZZ	3NM-1655	430-516/01	--
1RF20000DA404AA1	1,0	1,4	3.525	10,0	12,8	6,4	66,0	75,3	1,490	252%	12,60	6203 ZZ	3NM-1676	590-708/04	--
1RF20000DA504AA1	1,5	1,3	3.515	15,3	18,9	9,4	70,0	75,5	2,241	192%	13,70	6203 ZZ	3NM-1676	590-708/04	--
1RF20000DA604AA1	2	1,2	3.490	11,1	21,0	10,5	74,0	82,3	3,010	171%	17,30	6203 ZZ	3NM-1676	590-708/04	--
Motor 1RF2, 4 polos, Escudo, eje con Cuñero, con pata, Uso General, FS NEMA, 115/230V 60Hz															
1RF20000DB004AB1	0,25	1,4	1.745	4,1	4,5	2,3	52,5	63,1	0,752	306%	8,93	6203 ZZ	3NM-1655	233-280/01	--
1RF20000DB104AB1	0,33	1,4	1.740	5,6	6,2	3,1	55,0	66,3	1,006	354%	9,18	6203 ZZ	3NM-1655	340-408/01	--
1RF20000DB204AB1	0,5	1,3	1.740	8,5	9,0	4,5	59,5	58,9	1,509	366%	10,36	6203 ZZ	3NM-1655	340-408/01	--
1RF20000DB304AB1	0,75	1,3	1.735	11,1	12,4	6,2	62,0	61,8	2,270	317%	13,54	6203 ZZ	3NM-1655	400-480/01	--
1RF20000DB414AA1	1,0	1,2	1.760	11,6	13,0	6,5	64,0	71,4	2,984	244%	14,73	6203 ZZ	3NM-1676	430-516/01	60/04
1RF20000DB514AA1	1,5	1,2	1.735	14,0	20,1	10,1	68,0	81,7	4,541	203%	16,22	6203 ZZ	3NM-1691	590-708/04	75/04
1RF20000DB614AA1	2	1,0	1.715	11,4	21,0	10,5	75,5	86,3	6,125	213%	17,43	6203 ZZ	3NM-1691	590-708/04	75/04

Suministramos motores monofásicos con las características eléctricas y mecánicas requeridas por el sector agrario y rural al igual que aplicaciones sencillas como compresores, bandas transportadoras y picapastos.



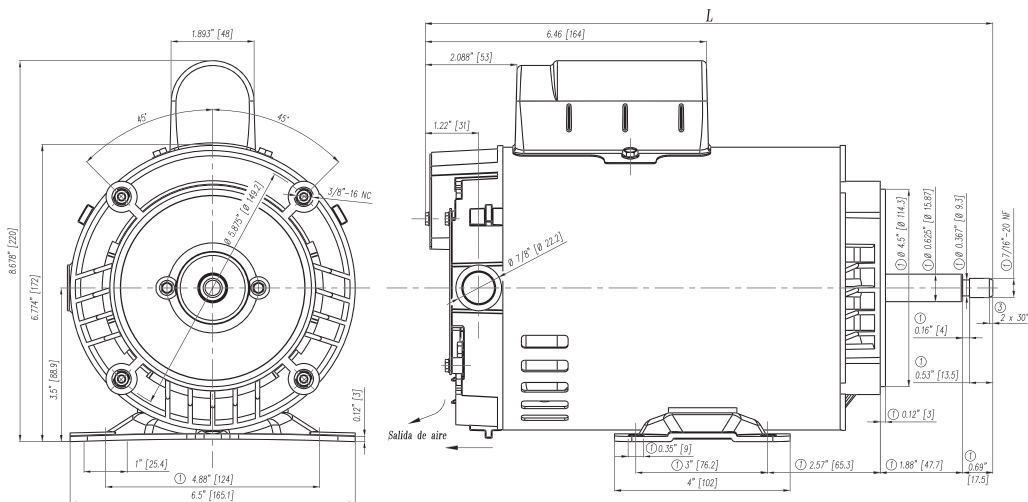
DIMENSIONES MECÁNICAS MOTORES MONOFÁSICOS SERIE 1RF2

Plano 3NM-1656



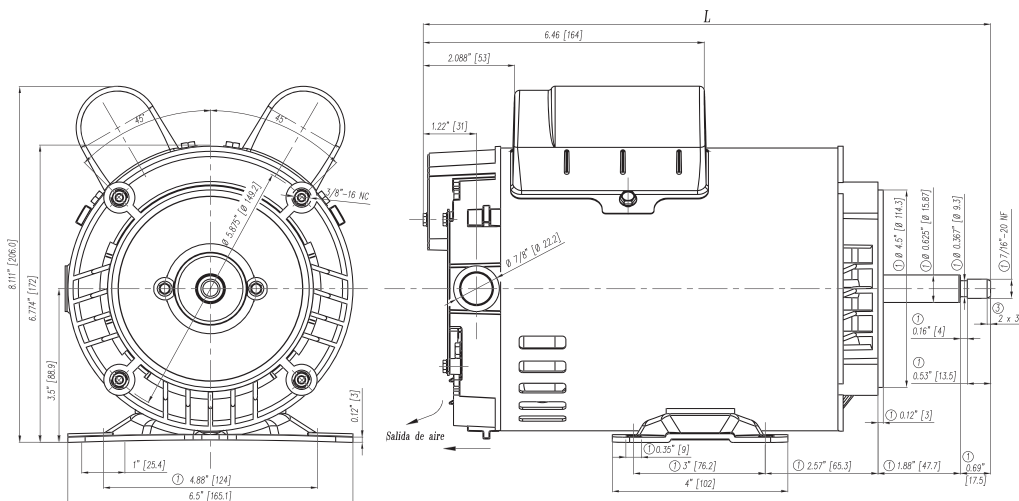
Tipo	Potencia (HP)	Polos	F.S.	Volts	L
1RF21000CA004EB1	1/4	2	1.8	115 / 230	270
1RF21000CA104EB1	1/3	2	1.7	115 / 230	287
1RF21000CA204EB1	1/2	2	1.6	115 / 230	287
1RF21000CA304EB1	3/4	2	1.6	115 / 230	312
1RF2100CA404EA1	1	2	1.4	115 / 230	312

Plano 3NM-1677



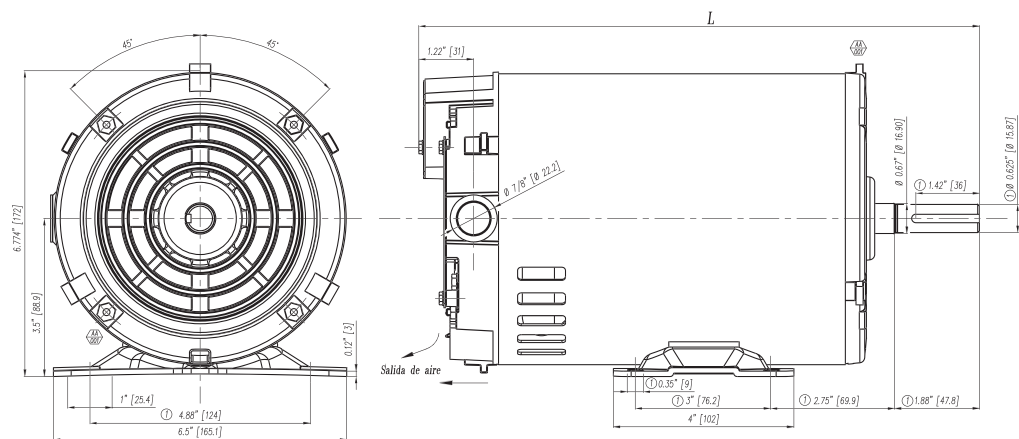
Tipo	Potencia (HP)	Polos	F.S.	Volts	L
1RF21000CA504EA1	1.5	2	1.3	115 / 230	329
1RF21100CA604EA1	2	2	1.2	115 / 230	329

Plano 3NM-1699

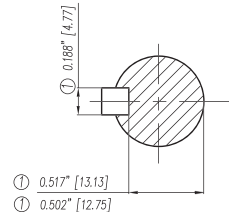


Tipo	Potencia (HP)	Polos	F.S.	Volts	L
1RF21100CA714EA1	3	2	1.0	115 / 230	329

Plano 3NM-1655



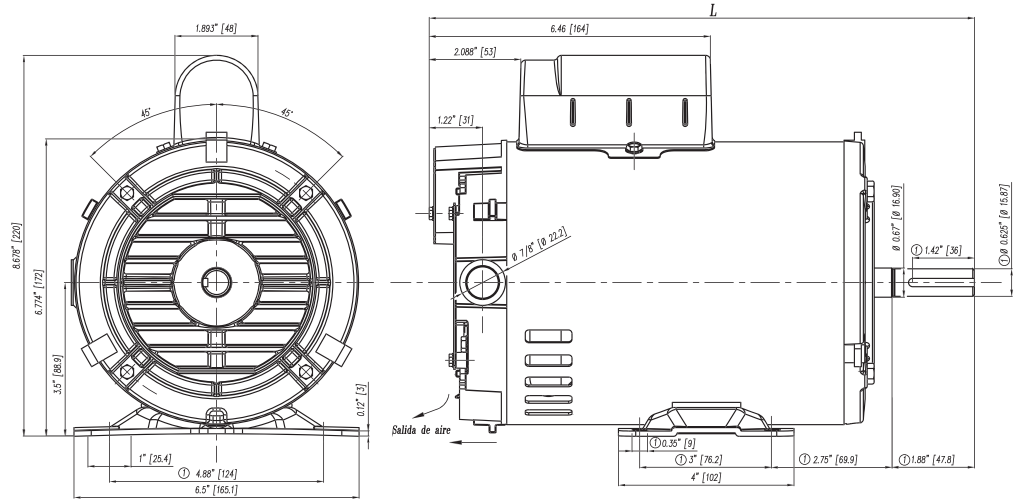
Tipo	Potencia (HP)	Polos	F.S.	Volts	L
1RF20000DA304AB1	0.75	2	1.6	115 / 230	294
1RF20000DB304AB1	0.75	4	1.25	115 / 230	294



Keyseat detail
Detalle Cuñero

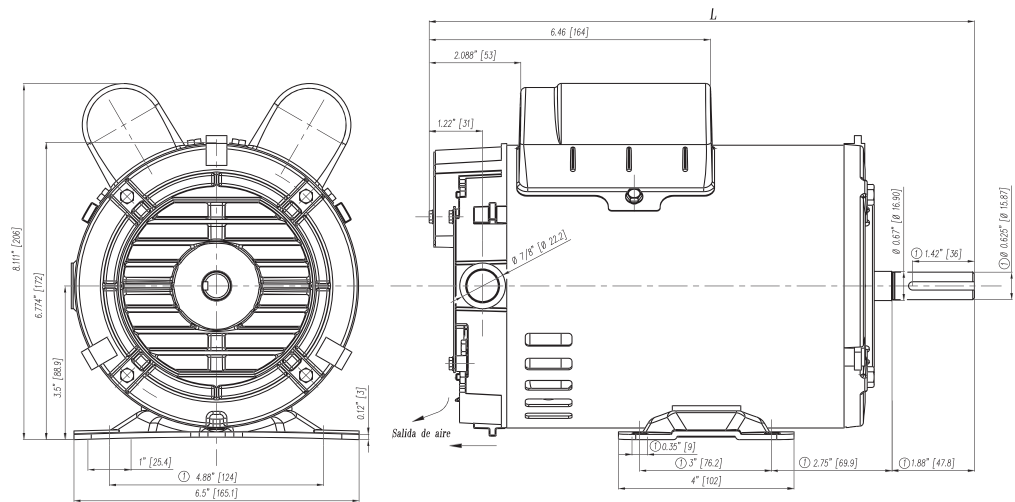
SIMOTICS el portafolio de motores eléctricos más amplio del mundo.

Plano 3NM-1676



Tipo	Potencia (HP)	Polos	F.S.	Volts	L
1RF2000DA40AAA1	1	2	1.4	115 / 230	294
1RF2000DA50AAA1	1.5	2	1.3	115 / 230	316
1RF2000DB41AAA1	1	4	1.15	115 / 230	316

Plano 3NM-1691



Tipo	Potencia (HP)	Polos	F.S.	Volts	L
1RF2000DB514AA1	1.5	4	1.15	115 / 230	316
1RF2010DB614AA1	2	4	1.0	115 / 230	316
1RF2010DA714AA1	3	2	1.0	115 / 230	316