



## **EQUIPO DE PINTAR V.A.P.B.** **HV 8800**



### **MANUAL DE INSTRUCCIONES Y GARANTÍA**



#### **ATENCIÓN**

Lea, entienda y siga todas las instrucciones de seguridad de este manual antes de usar esta herramienta.  
La imagen es ilustrativa, el producto puede variar.

# ÍNDICE

|                                 |    |
|---------------------------------|----|
| Información importante          | 3  |
| Introducción                    | 3  |
| Normas generales de seguridad   | 3  |
| Descripción de herramienta      | 5  |
| Especificaciones técnicas       | 5  |
| Normas específicas de seguridad | 6  |
| Instrucciones de Operación      | 6  |
| Mantenimiento                   | 7  |
| Ilustraciones                   | 8  |
| Cable de extensión              | 9  |
| Despiece                        | 10 |
| Listado de partes               | 11 |

## SÍMBOLOS DE SEGURIDAD

|   |                             |   |                             |   |                                 |
|---|-----------------------------|---|-----------------------------|---|---------------------------------|
|  | Lea el manual de usuario    |  | Use guantes de seguridad    |  | Corriente directa               |
|  | Use protección ocular       |  | Símbolo de alerta seguridad |  | Velocidad en vacío              |
|  | Use protección auditiva     |  | Riesgo eléctrico            |  | Clase II                        |
|  | Use protección respiratoria |  | Hz Hertz                    |  | Terminales de conexión a tierra |
|  | Use casco de seguridad      |  | W Watts                     |  | Revoluciones por minuto         |
|  | Use botas de seguridad      |  | min. Minutos                |  | V Voltios                       |
|   |                             |  | Corriente alterna           |  | A Amperes                       |

## RECICLADO DE PARTES



### Protección del medio ambiente

Separación de desechos: Este producto no debe desecharse con la basura doméstica normal. Si llega el momento de reemplazar su producto o este ha dejado de tener utilidad para usted, asegúrese de que se deseché por separado.



La separación de desechos de productos usados y embalajes permite que los materiales puedan reciclarse y reutilizarse. La reutilización de materiales reciclados ayuda a evitar la contaminación medioambiental y reduce la demanda de materias primas.

## **INFORMACIÓN IMPORTANTE**

### **NO UTILICE LA HERRAMIENTA SIN LEER Y COMPRENDER ESTE MANUAL COMPLETAMENTE.**

» **Cuando se disponga a usar cualquier herramienta, SIEMPRE utilice el equipamiento de seguridad recomendado**, incluidos gafas o visera de seguridad, protectores auditivos, ropa protectora y guantes de seguridad. Utilice una mascarilla o protección respiratoria si la máquina genera polvo o partículas que puedan permanecer suspendidas en el aire.

» **Si tiene dudas, no conecte la herramienta.** ASESÓRESE convenientemente.

» **La herramienta solo debe utilizarse para su finalidad establecida.** Cualquier uso distinto de los mencionados en este manual se considerará un caso de mal uso.

» **EL USUARIO, y no el fabricante o distribuidor, SERÁ RESPONSABLE DE CUALQUIER DAÑO O LESIÓN**, deterioro, rotura o desgaste prematuro resultante de esos casos de uso inapropiado, incluyendo el mantenimiento inadecuado o nulo y cuidados insuficientes.

» **Para utilizar adecuadamente su herramienta, debe cumplir las regulaciones de seguridad**, las indicaciones de montaje y las instrucciones de uso que se incluyen en este Manual. Quienes utilicen una máquina o

realicen su mantenimiento deben conocer este manual y estar informados de sus peligros potenciales.

» **Los niños y las personas débiles NO DEBEN UTILIZAR esta herramienta.** Debe supervisarse a los niños en todo momento si están en la zona en la que se está utilizando la herramienta.

» **También es imprescindible que cumpla las regulaciones de prevención de accidentes en su área vigentes.** Esto es extensible a las normas generales de seguridad e higiene laboral.

» **El fabricante no será responsable de modificaciones realizadas a la herramienta ni de daños derivados de estas.**

» **Ni siquiera cuando la herramienta se utilice según se indica, es posible eliminar todos los factores de riesgo residuales.** El usuario deberá estar siempre atento y alerta mientras utiliza la máquina.

» **Antes de utilizar la herramienta deberá familiarizarse con sus comandos y funciones específicas**, de este modo podrá mantener total control durante su funcionamiento

## **INTRODUCCIÓN**

### **! ADVERTENCIA**

Lea y entienda todas las instrucciones. La falta de seguimiento de las instrucciones listadas abajo puede resultar en una descarga eléctrica, fuego y/o lesiones personales serias.

Su herramienta tiene muchas características que harán su trabajo más rápido y fácil. Seguridad, comodidad y confiabilidad fueron tenidas como prioridad para el diseño de esta herramienta, lo que hace más fácil su mantenimiento y operación.

### **GUARDE ESTAS INSTRUCCIONES**

## **NORMAS GENERALES DE SEGURIDAD**

### **! ADVERTENCIA**

Lea y entienda todas las instrucciones. La falta de seguimiento de estas, puede resultar en una descarga eléctrica, fuego y/o lesiones personales serias.

### **ÁREA DE TRABAJO**

» **Mantenga su área de trabajo limpia y bien iluminada.** Mesas desordenadas y áreas oscuras pueden causar accidentes.



» **No use la máquina en atmósferas explosivas, con presencia de líquidos inflamables, gases o polvo.** La herramienta eléctrica genera chispas y estas pueden provocar incendios.

» **Mantenga a los observadores, niños y visitantes lejos de la máquina mientras la está operando.** Las distracciones pueden causar la pérdida del control.

## SEGURIDAD ELÉCTRICA



» **Evite el contacto del cuerpo con las superficies descargadas a tierra tales como tubos, radiadores y refrigeradores.** Hay un aumento de riesgos de descarga eléctrica si su cuerpo es descargado a tierra.

» **No exponga la máquina a la lluvia o a condiciones de humedad.** La entrada de agua a la máquina aumentará el riesgo de una descarga eléctrica.

» **No abuse del cable. Nunca use el cable para llevar la herramienta o el cargador ni tire de este para sacarlo del tomacorriente.** Mantenga el cable lejos del calor, aceite, bordes filosos o partes móviles. Reemplace los cables dañados inmediatamente. Los cables dañados incrementan los riesgos de descarga eléctrica.

» **Cuando esté usando la máquina al aire libre, use un prolongador para exteriores marcado con "W-A" o "W".** Esto está pensado para trabajar en exteriores y reducen el riesgo de descarga eléctrica.

» **Si el cordón de alimentación se daña, deberá ser reemplazado por el fabricante o su representante.**

» **Las fichas de las herramientas deben coincidir con el tomacorriente,** no las modifique bajo ninguna forma.

» **No utilice adaptadores para herramientas eléctricas con toma a tierra.** Las fichas sin modificar y tomacorrientes que encajen correctamente reducen el riesgo de choque eléctrico.

## SEGURIDAD PERSONAL



### ⚠ ADVERTENCIA

Este aparato no está destinado para ser utilizado por niños o personas cuyas capacidades físicas, sensoriales o mentales sean diferentes, estén reducidas o carezcan de experiencia o conocimiento, a menos que dichas personas reciban una supervisión o capacitación para el funcionamiento del aparato por una persona responsable de su seguridad. Los niños deben ser supervisados, no deben utilizar los aparatos como juguete.

» **Manténgase alerta, mire lo que está haciendo y use el sentido común cuando esté usando la máquina.** No la use cuando esté cansado o bajo la influencia de drogas, alcohol o medicación. Un momento de desatención mientras opera la herramienta puede tener como resultado una lesión seria.

» **Siempre use el equipo de seguridad: protección ocular, máscara para polvo, zapatos de seguridad antideslizantes, casco o protección auditiva.** Use la ropa, guantes y calzado adecuados, que no le queden flojos, esto permitirá un mejor control de la herramienta en situaciones inesperadas.

» **No use joyería y contenga su pelo.** Mantener la vestimenta, guantes y pelo lejos de las partes móviles, evitará que sean atrapados.

» **Evite el arranque accidental.** Asegúrese de que el interruptor esté en la posición de apagado antes de conectar la batería. Llevar la máquina con el dedo en el interruptor de encendido podría ocasionar accidentes.

» **Antes de conectar el cargador a una fuente de energía (tomacorriente, salida, etc.), asegúrese que el voltaje de provisión sea el mismo que el mencionado en el plato nominal de la herramienta.** Una fuente de potencia mayor que la especificada para la máquina puede ocasionar lesiones serias para el usuario como también puede dañar la máquina.

## USO Y CUIDADO DE LA MÁQUINA



» **Use mordazas o alguna otra manera práctica para asegurar y apoyar la pieza de trabajo en una plataforma estable.** Sostener la pieza de trabajo con las manos o contra su cuerpo es inestable y puede generar una pérdida de control.

» **No extralimite las funciones de la máquina, úsela según la aplicación adecuada.** La máquina correcta realizará mejor y de manera más segura el trabajo para el cual fue diseñada.

» **No use la máquina si el interruptor de encendido no enciende o apaga.** Cualquier máquina que no pueda ser controlada con la llave es peligrosa y debe ser reparada.

» **Desconecte el enchufe de la fuente de energía antes de hacer algún ajuste, cambiar accesorios o guardar la máquina.** Estas medidas preventivas reducen el riesgo de que la máquina se encienda accidentalmente.

» **Almacene las máquinas eléctricas fuera del alcance de los niños y cualquier otra persona que no esté capacitada en el manejo.** Las herramientas son peligrosas en manos de usuarios que no estén capacitados.

» **Hágale mantenimiento a su máquina.** Las herramientas correctamente mantenidas, con sus bordes filosos y limpios, tienen menos probabilidad de empaste y son más fáciles de controlar.

» **Chequee si hay una mala alineación o un empaste de partes móviles, rotas o cualquier otra condición que pueda afectar la operación de la máquina.** Si hay daños, repárelos antes de usarla. Muchos accidentes son causados por máquinas con un mantenimiento pobre.

» **Use solamente accesorios recomendados por el fabricante de su modelo.** Accesorios que funcionen para una máquina pueden ser peligrosos cuando son usados en otra.

» **No altere o use mal la máquina**, fue construida con precisión y cualquier alteración o modificación no especificada se considera un mal uso y puede resultar en una condición peligrosa.

» **Es recomendable que use un dispositivo de seguridad adecuado**, tal como un interruptor térmico y diferencial cuando esté usando equipos eléctricos.

## DESCRIPCIÓN DE LA HERRAMIENTA

- 1. Boquilla
- 2. Compresor
- 3. Botón de destraba
- 4. Gatillo
- 5. Manguera de aire



## ESPECIFICACIONES TÉCNICAS

### DATOS TÉCNICOS

|                                |                   |
|--------------------------------|-------------------|
| VOLTAJE/FRECUENCIA             | 220V~ 50-60Hz     |
| POTENCIA                       | 600W              |
| PRESIÓN DE TRABAJO             | 1,5 ~ 3,0PSI      |
| CAUDAL DE AIRE                 | 1960L/min         |
| DIÁMETRO DE BOQUILLA DE SALIDA | 1,8mm - 2,6mm     |
| ANCHO DE PINTADO               | 1,8mm: 15 ~ 230mm |
|                                | 2,6mm: 20 ~ 360mm |
| TIPO DE AISLACIÓN              | CLASE II          |
| CAUDAL MÁXIMO DE PINTADO       | 800ml/min         |
| PESO                           | 2,7kg             |



Solo para Argentina 

Origen: China

### CONTENIDO DE LA CAJA

1 equipo de pintar, 1 boquilla de 1,8mm, 1 boquilla de 2,6mm, 1 correa de transporte, 1 manguera de 1,8m y 1 viscosímetro

## **NORMAS ESPECÍFICAS DE SEGURIDAD**

Sólo puede pulverizar materiales de revestimiento tales como pinturas, barnices, esmaltes, etc., con un punto de ignición de 21° C (32° C en el Reino Unido) y más altos.

El dispositivo no debe ser utilizado en lugares de trabajo cubiertos por la normativa de protección de explosión.

No debe haber fuentes de ignición, tales como el humo de los cigarrillos encendidos, cigarrillos y pipas, chispas, alambres incandescentes, superficies calientes, etc. en la zona durante la pulverización.

No pulverice ninguna sustancia cuyo potencial de riesgo no se conoce.

Antes de trabajar en la pistola de pulverización desconecte el enchufe de la toma. No utilice las pistolas pulverizadoras para pulverizar sustancias inflamables.

Las pistolas pulverizadoras no deben limpiarse con disolventes inflamables que tengan un punto de

inflamación menor de 21 ° C.

Protéjase contra los peligros que pueden surgir de la sustancia pulverizada y observar el texto y la información sobre los contenedores o las especificaciones dadas por el fabricante de la sustancia. Cuando se trabaja con la herramienta en interiores como en exteriores aseguran que no hay vapores de los disolventes son aspirados por la pistola de pulverización. Cuando se trabaja al aire libre, estar al tanto de la dirección del viento. El viento puede llevar a la sustancia de recubrimiento a través de grandes distancias causando así daños. Cuando se trabaja en interiores, prever una ventilación adecuada.

No permita a niños manejar el dispositivo. No abra nunca el dispositivo con el fin de llevar a cabo reparaciones en el sistema eléctrico!

## **INSTRUCCIONES DE OPERACIÓN**

### **MATERIALES DE REVESTIMIENTO ADECUADOS PARA EL USO**

Pinturas a base de solventes o agua, terminaciones, imprimaciones, pinturas de 2 componentes, terminaciones claras, terminaciones automoción, selladores de tinción y sellador-conservantes de madera.

### **MATERIALES DE REVESTIMIENTO NO ADECUADOS PARA SU USO**

Pinturas de pared (pinturas de emulsión) etc., alcalinos y pinturas ácidas. Los materiales de revestimiento con un punto de ignición por debajo de 21 ° C.

### **PREPARACIÓN DEL MATERIAL DE REVESTIMIENTO**

El dispositivo puede ser utilizado para pulverizar pinturas, barnices y esmaltes que sean sin diluir o ligeramente diluidos.

Mezcle el material y poner la cantidad requerida en el recipiente de pintura.

Si la mezcla es muy espesa, añadir 5 - 10% de dilución paso a paso hasta que cumpla sus requisitos.

### **PUESTA EN MARCHA**

Antes de conectar a la red eléctrica, asegúrese de que la tensión de alimentación es acorde con el valor dado en la placa.

Desenrosque el recipiente de la pistola de pulverización.

Alineación de tubo de succión. (Fig. 2):

Si el tubo de succión está colocado correctamente, el contenido del recipiente se puede pulverizar sin residuos.

Cuando se trabaja en objetos apoyados: Girar el tubo de succión hacia adelante. (Fig. 2 A)

Cuando se trabaja con objetos fijos: Girar el tubo de succión hacia atrás. (Fig. 2 B)

Ajuste el recipiente sobre una hoja de papel, vierta en el material de revestimiento preparado y atornillar el recipiente herméticamente en la pistola de pulverización. Poner la máquina hacia abajo solamente en una superficie nivelada y limpia. De lo contrario la máquina podría volcarse!

### **Ajuste de la configuración de la pistola**

Se pueden elegir tres ajustes de chorro de pulverización diferentes en la pistola de pulverización, dependiendo del objeto de aplicación y objetivo.

Selección del ajuste del aerosol

Fig. 3 A = chorro horizontal grueso

Fig. 3 B = chorro vertical grueso

Fig. 3 C = chorro circular

La indicación del patrón de pulverización se puede encontrar en la parte frontal del pulverizador. Con la punta de flecha hacia la punta.

### **Ajuste deseado del rociado (Fig. 4)**

Con la tuerca de unión (2) ligeramente desatornillada, gire el cabezal de aire (1) a la posición de ajuste de pulverización deseada. A continuación, apriete la tuerca de unión.

### **Ajuste del volumen del material (Fig. 5).**

Ajuste el volumen del material girando el regulador en el gatillo de la pistola.

Al girar hacia abajo obtendrá bajo volumen de material  
Al girar hacia arriba obtendrá alto volumen de material.

#### **TÉCNICAS DE PULVERIZACIÓN**

El resultado depende en gran medida de la suavidad y la limpieza de la superficie a pulverizar. Por lo tanto, la superficie debe ser preparada cuidadosamente y mantenerse libre de polvo.

Cubrir todas las superficies que no deban ser pulverizadas.

Cubrir roscas o partes similares del objeto.

Se recomienda probar la pistola de pulverización sobre un cartón o una superficie similar hasta encontrar el ajuste correcto.

Correcto (Fig. 6a). Asegúrese de sostener la pistola a una distancia de aprox. 10 - 30 cm del objeto.

Incorrecto (Fig. 6b) Pulverización pesada, calidad de la superficie desigual.

Mueva la pistola de pulverización transversalmente o de arriba a abajo, dependiendo de la configuración de patrón de pulverización.

Un movimiento parejo de la pistola da como resultado una terminación pareja en la superficie.

Cuando el material de revestimiento se acumula en la boquilla (A) y el cabezal de aire (B) (Fig. 7), limpiar ambas partes con un disolvente o agua.

#### **PUESTA FUERA DE OPERACIÓN Y LIMPIEZA**

La limpieza adecuada es el requisito previo para un funcionamiento sin problemas del dispositivo de aplicación de pintura. La garantía no cubre reclamos en caso de una limpieza inadecuada.

Desconecte el cable de alimentación. Ventile el contenedor en el caso de periodos largos de descanso y después que la obra ha sido terminada. Esto puede hacerse girando y luego cerrando el recipiente o tirando de la protección del gatillo y colocar la pintura en el recipiente de origen.

Dividir la pistola de pulverización. Pulse el botón de desbloqueo (Fig. 8) hacia abajo.

Afloje el recipiente. Poner cualquier material de revestimiento que quede de nuevo en la lata original.

Limpiar el contenedor y el tubo de succión con un cepillo.

Vierta disolvente o agua en el recipiente. Atornille el contenedor de nuevo. Utilice sólo disolventes con un punto de inflamación mayor de 21 ° C.

Montar la pistola de nuevo.

Inserte el enchufe de alimentación, encienda la máquina y rociar el solvente o el agua en un recipiente o un paño.

Repita el procedimiento anterior hasta que el disolvente o el agua que sale de la boquilla es clara. Apague la máquina y retire el enchufe.

o Limpiar el exterior de la pistola de pulverización y el

recipiente con un paño empapado en disolvente o agua. Aflojar la tuerca de unión y retire la tapa de aire y la boquilla. Limpiar el cabezal de aire y la boquilla con un cepillo y disolvente o agua.

#### **MANTENIMIENTO Y LIMPIEZA**

El atomizador necesita de un mantenimiento mínimo. Ante todo, desconectar la unidad de la toma de corriente.

Limpiar la superficie con un trapo limpio, si es necesario empapado en agua o alcohol.

Asegúrese de que el filtro esté limpio. Limpiándolo con aire, o con agua y jabón. Reemplazar en caso de ser necesario. En este caso use un destornillador para extraer la tapa del filtro.

La pistola de pintar debe limpiarse después de cada uso. el drenaje de pintura dentro de la pistola provoca que la limpieza de la misma sea mas dificultosa, en el caso de suceder esto, utilice diluyentes aconsejados por el fabricante de la pintura. Limpie la pistola en un cuarto bien ventilado

#### **LIMPIEZA DE LA PISTOLA**

Extraiga el recipiente de la pistola

Vierta la pintura sobrante dentro de un recipiente y séllelo. Esto puede ser usado en el futuro.

Vierta el diluyente (en pequeñas cantidades) dentro del recipiente de la pistola, remueva la pistola lentamente y atomice el diluyente dentro de un contenedor limpio. REPITA ESTA OPERACION HASTA NOTAR QUE EL DILUYENTE SALIENTE ESTÁ COMPLETAMENTE LIMPIO.

Limpie cualquier resto de pintura que haya quedado dentro o fuera del recipiente.

Limpie la junta del recipiente.

#### **LIMPIEZA DE LA BOQUILLA**

Desajuste y quite la boquilla.

Afl oje completamente el tornillo de ajuste.

Quite el resorte.

Presione la aguja, se recomienda no usar herramientas.

Si la aguja no sale fácilmente, afloje la tuerca de la glándula de empaque (el aro de la aguja puede permanecer dentro).

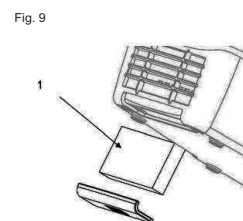
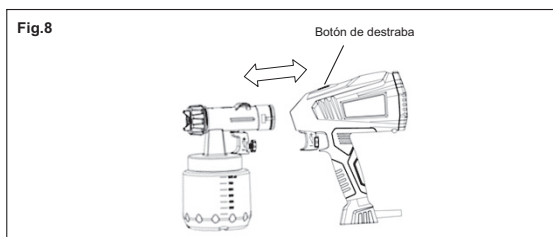
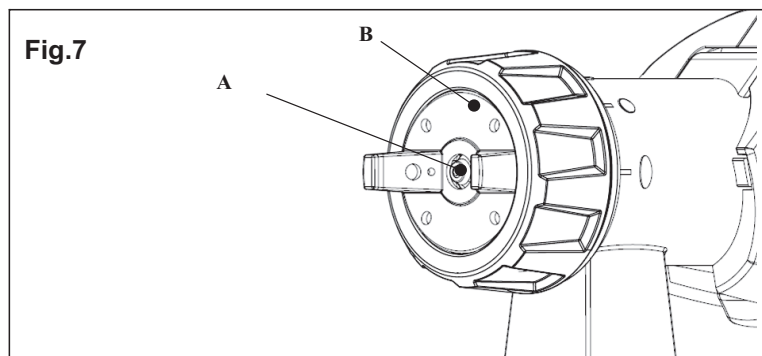
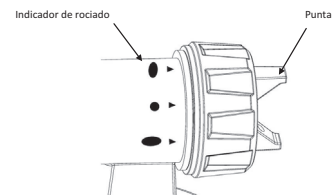
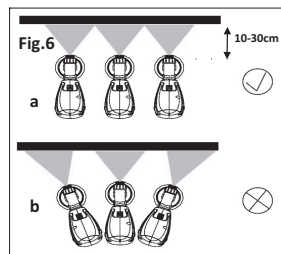
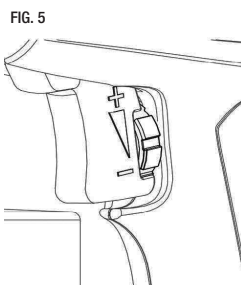
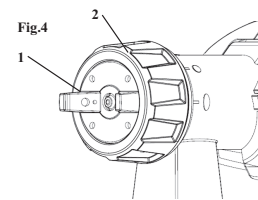
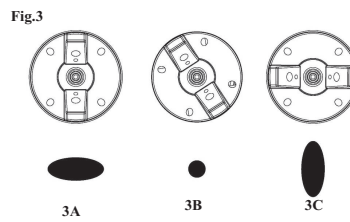
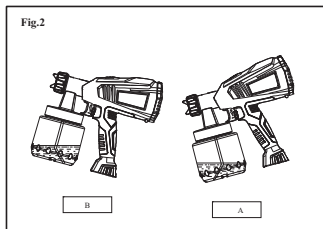
Use una llave especial para desajustar la boquilla interna. Remueva la arandela plana.

Ponga todas estas piezas en un contenedor limpio, y lávelas con un cepillo y diluyente.

La parte interna de la pistola y la manguera también se deben limpiar.

Antes de reemplazar estas partes, éstas deben estar totalmente secas.

## ILUSTRACIONES





## **CABLE DE EXTENSIÓN**

Reemplace los cables dañados inmediatamente. El uso de cables dañados puede dar descargas eléctricas, quemar o electrocutar.

Si es necesario un cable de extensión, debe usar uno con el tamaño adecuado de los conductores. La tabla muestra el tamaño correcto para usar, dependiendo en la longitud del cable y el rango de amperaje especificado en la etiqueta de identificación de la máquina. Si está en duda, use el rango próximo más grande. Siempre use cables de extensión listados en UL.

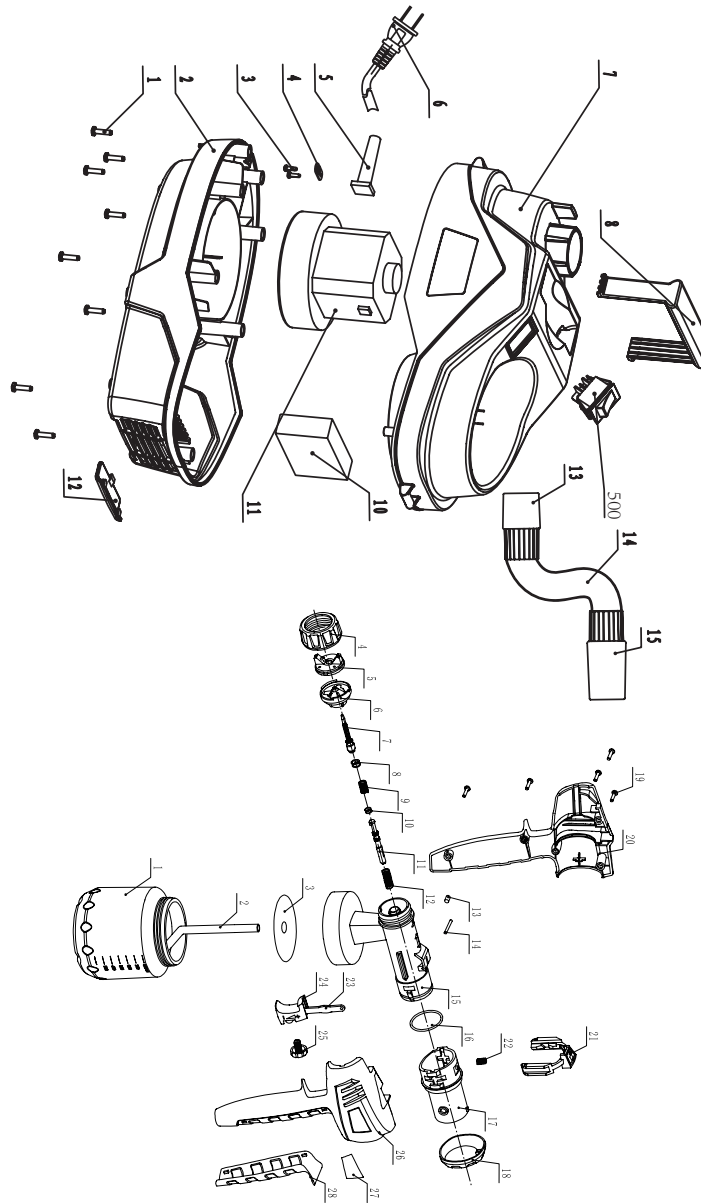
### **TAMAÑOS RECOMENDADOS DE CABLES DE EXTENSIÓN**

| 220V | Rango de amperaje | Longitud del cable |                     |        |                     |
|------|-------------------|--------------------|---------------------|--------|---------------------|
|      |                   | 50ft               | 15m                 | 100ft  | 30m                 |
|      | 3~6               | 18 AWG             | 2,00mm <sup>2</sup> | 16 AWG | 2,5mm <sup>2</sup>  |
|      | 6~8               | 16 AWG             | 2,5mm <sup>2</sup>  | 14 AWG | 3,00mm <sup>2</sup> |
|      | 8~11              | 14 AWG             | 3,00mm <sup>2</sup> | 12 AWG | 4,00mm <sup>2</sup> |

### **IMPORTADO POR:**

Please remember to put here  
the importer informatio  
of every order

**DESPIECE**





## LISTADO DE PARTES

| Ítem    | Código/Code | Descripción                 |
|---------|-------------|-----------------------------|
| MOTOR   |             |                             |
| 1       | HV8800R1001 | TORNILLO                    |
| 2       | HV8800R1002 | CARCASA IZQUIERDA           |
| 3       | HV8800R1003 | TORNILLO                    |
| 4       | HV8800R1004 | PLACA                       |
| 5       | HV8800R1005 | MANGA DE CABLE              |
| 6       | HV8800R1006 | CABLE CON ENCHUFE           |
| 7       | HV8800R1007 | CARCASA DERECHA             |
| 8       | HV8800R1008 | MANGO                       |
| 500     | HV8800R1500 | INTERRUPTOR                 |
| 10      | HV8800R1010 | ESPONJA                     |
| 11      | HV8800R1011 | MOTOR                       |
| 12      | HV8800R1012 | COBERTOR                    |
| 13      | HV8800R1013 | CONECTOR                    |
| 14      | HV8800R1014 | FUELLE                      |
| 15      | HV8800R1015 | CONECTOR                    |
| PISTOLA |             |                             |
| 1       | HV8800R2001 | CONTENEDOR                  |
| 2       | HV8800R2002 | TUBO DE SUCCIÓN             |
| 3       | HV8800R2003 | O RING                      |
| 4       | HV8800R2004 | TORNILLO                    |
| 5       | HV8800R2005 | BOQUILLA                    |
| 6       | HV8800R2006 | BOQUILLA FIJA               |
| 7       | HV8800R2007 | AGUJA                       |
| 8       | HV8800R2008 | O RING                      |
| 9       | HV8800R2009 | RESORTE                     |
| 10      | HV8800R2010 | O RING                      |
| 11      | HV8800R2011 | ANILLO                      |
| 12      | HV8800R2012 | RESORTE                     |
| 13      | HV8800R2013 | CABEZAL                     |
| 14      | HV8800R2014 | PERNO                       |
| 15      | HV8800R2015 | SOPORTE                     |
| 16      | HV8800R2016 | O RING                      |
| 17      | HV8800R2017 | CONECTOR                    |
| 18      | HV8800R2018 | COBERTOR TRASERO            |
| 19      | HV8800R2019 | TORNILLO                    |
| 20      | HV8800R2020 | CARCASA                     |
| 21      | HV8800R2021 | BOTÓN DE DESENGANCHE RÁPIDO |
| 22      | HV8800R2022 | RESORTE                     |
| 23      | HV8800R2023 | PERNO                       |
| 24      | HV8800R2024 | GATILLO                     |
| 25      | HV8800R2025 | PERILLA                     |
| 26      | HV8800R2026 | CARCASA                     |
| 27      | HV8800R2027 | ETIQUETA                    |
| 28      | HV8800R2028 | PERNO                       |

The logo features a stylized sword hilt on the left, with a horizontal line extending to the right. The word "Gladiator" is written in a bold, sans-serif font across the middle of this line. Below the line, the word "PRO" is written in a smaller, bold, sans-serif font, slightly offset to the right.

**Gladiator**  
**PRO**