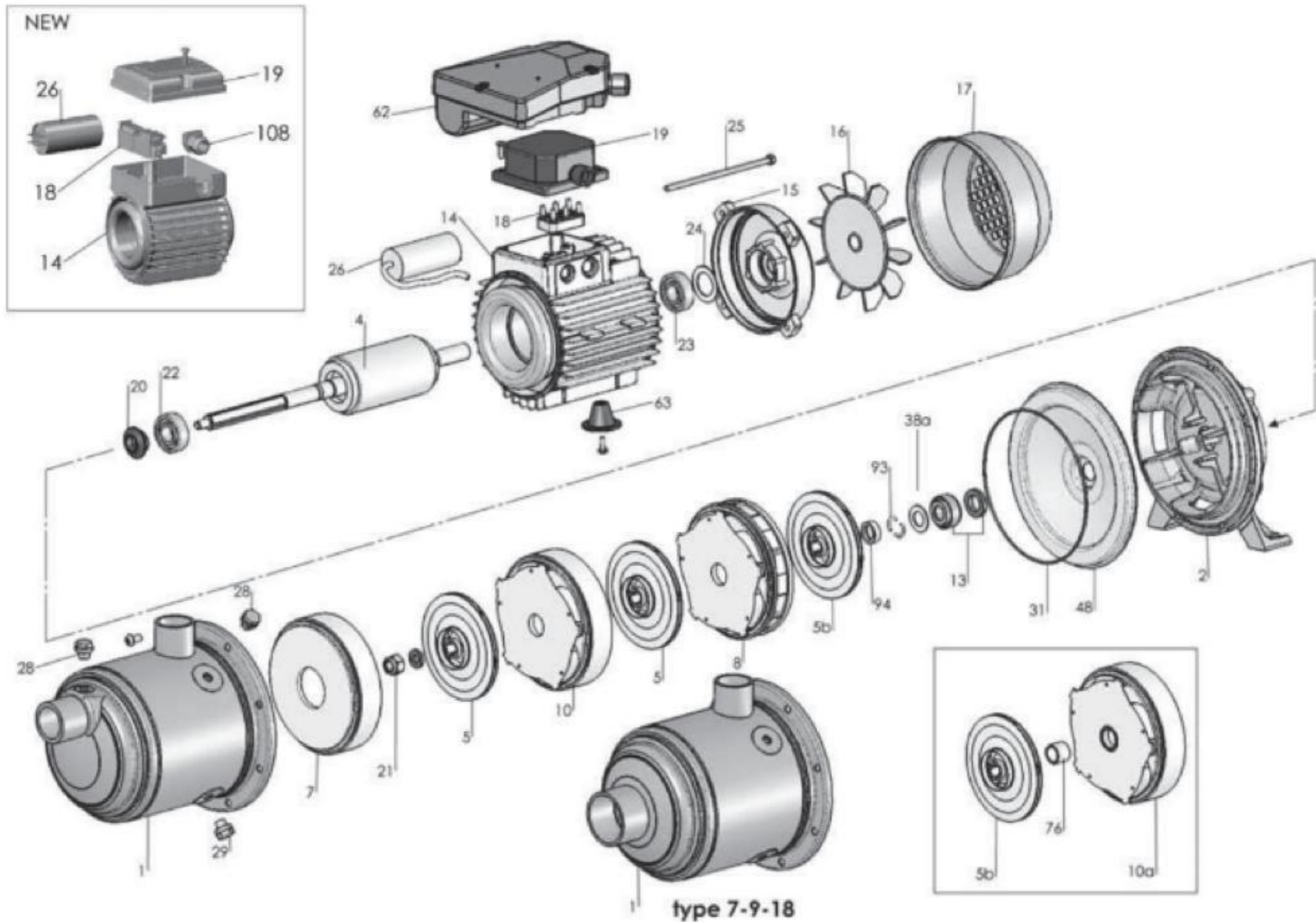


NEW



**LISTADO REPUESTOS P5 180**

Posición	Cantidad	Código	Descripción
1	1	*	Tapa bomba
2	1	*	Acople motor bomba
4	1	*	Rotor-Eje
5	3	9014584	Impulsor delantero P5-180250 / M72527152
5b	1	9014585	Impulsor trasero P5-180250 / M72527152A
7	1	9014586	Tapa grupo difusores P3-P5-P7/M72519031
8	1	9018406	Difusor trasero P3-P5-P7 / M72519032
10	2	9014588	Difusor delantero P3-P5-P7 / M72519030
13	1	9014589	Sello mecánico P3-P5-P7 / M60400045/6
14	1	*	Motor-estator
15	1	*	Tapa trasera motor
16	1	9014590	Abanico para motor 1.8-2.5HP / M60100003
17	1	9014591	Cobertor de abanico 1.8-2.5HP /M60200022
18	1	9005894	Placa para bornes 1,5 A 3 HP / M61100008
19	1	9014596	Tapa de bornes P5 180250 / M62700019P
20	1	*	Aislante de agua eje
21	1	*	Tuerca de cierre grupo impulsores
22	1	9056410	Rodamiento 6304 Z
23	1	9056412	Rodamiento 6204 Z
24	1		Arandela ajuste rodamiento
25	4		Perno cierre motor
26	1	9014600	Condensador 25 MF 450V / M61400018
28	1	*	Tapón de purga
29	1	*	Tapón de drenado
31	1	9014594	Empaque o-ring para P5 / M60900051
38a	1	*	Arandela de ajuste sello mecánico
48	1	9014595	Plato porta sello P5 / M31411004
63	1	9014597	Soporte de pie 1.8-2.5HP/M72503014
93	1	9014598	Anillo medio de tope para P5 / M60602011
94	1	*	Espaciador para impulsor trasero

\*Solo contra pedido.