

INSTALLATION AND OPERATING INSTRUCTIONS



Warning: Read this manual carefully before installing this pump. This symbol warns the operator that the failure to follow an instruction may damage the pump and/or the system.

FEATURES

Carefully store this manual. If problems arise, contact the Customer Assistance Service. Please verify that the pump has been used correctly and that the cause of the problem is not imputable to its operation.

Every pump is carefully tested and packed during its assembly. On receiving the pump, check that has not been damaged during transportation. If the pump is damaged, immediately notify the dealer within 8 days from the date of purchase.

LIMITATIONS

SLP-SSP pumps can be used to drain rain water, infiltration water, domestic waste water and to remove water from flooded rooms in emergency conditions. The pump can be completely or partially submersed and used to transfer clean or moderately dirty fluid.



The pump cannot be used for sea water and inflammable, corrosive, explosive or dangerous liquids. Verify that the pump never runs without liquids.

INSTALLATION



When installing, please ensure pump is disconnected from electrical supply.



To prevent possible injuries to people, avoid inserting hands into the suction of the pump while running.

- Use the handle provided to transport or lift the pump.
- To use the pump in permanent installations with rigid pipes, install a check valve to avoid the fluid being re-circulated once the pump is stopped. The installation of quick closing fitting in a convenient position facilitates cleaning and maintenance operations.
- Place the pump into a container that is big enough, and minimize the number of starts per hour.
- To use the pump for temporary applications, install a flexible pipe and connect it to the pump using a pipe holder.
- To immerse the pump, use a rope and fix it to the handle.
- SLP-SSP pumps have a pre-set floating switch. To change the setting, it is necessary to increase or reduce the length of the floating switch cable by sliding it in the slot on the handle.



Verify that the floating switch stops the pump as the minimum level is reached. Make sure that the floating switch is free to move.

- The pumps used in swimming pools, ponds, small lakes, fountains or similar installations or close to them should have a cut-out switch. Contact a specialized electrician.

START-UP



Verify that the voltage and frequency of the water pump shown on the name-plate correspond to those available on the mains.



The installer must make sure that the electric system is grounded in accordance with the law in force.



Make sure that the electric system has a high-sensitivity circuit breaker=30 mA (DIN VDE 0100T739).

INSTRUCTIONS FOR A SAFE PUMP START

- The power cable should have a minimum section equivalent to that of H05 RN-F or H07 RN-F. To be able to use the pump outdoors, it is necessary to use cable with a length of 10 m.
- Before using the pump, always inspect it visually (especially power cable and plug). Do not use the pump if it is damaged.
- Make sure that electric connections are protected from flooding. The plug and connections should be protected by water splashes.
- Protect the plug and the power cable from heat, oil or sharp edges.



The power cable must be replaced by qualified personnel only.

MAINTENANCE AND TROUBLESHOOTING

It may be necessary to clean the hydraulics or replace the impeller.

GROUNDING

The plug of the power cable has a double grounding contact, so that grounding can be performed by simply inserting the plug.



Make sure the machine is disconnected from electric power supply, before performing maintenance operation.

OVERLOAD PROTECTION

SLP-SSP pumps have a built-in thermal protection switch. The pump stops if an overload condition occurs. The motor restarts automatically after it has cooled down (see point 4 of the Troubleshooting section for information on causes and corrective actions). To start the pump, insert the plug in an alternate current socket.



If the pump is used for pool maintenance, it should not be operating while people are in the pool

10. TROUBLESHOOTING

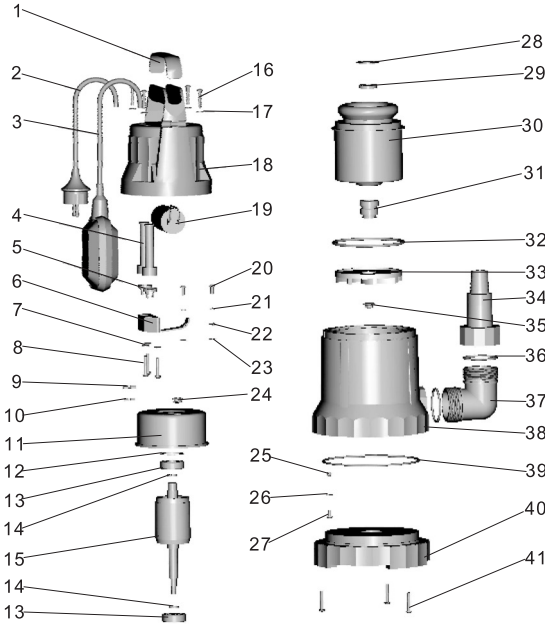
PROBLEM	POSSIBLE CAUSE	SOLUTION
PUMP DOES NOT PUMP WATER. MOTOR DOES NOT RUN.	No electricity	Check that the power is present and that the plug is correctly inserted
	Plug inserted incorrectly	Verify that voltage is present and that the plug is correctly inserted
	Enabled safety switch	Reset the safety switch. If the safety switch is once more enabled, contact a specialized electrician
	Blocked impeller	Remove possible obstructions from the impeller
	Damaged motor or capacitor	Contact the Customer Assistance Service
THE PUMP DOES NOT SUPPLY WATER BUT THE MOTOR IS RUNNING	Obstructed suction grid	Clean the grid
	Blocked check valve	Clean or replace the valve
	Air in impeller body (air bubbles)	Perform several start-ups in order to remove all the air
THE PUMP SUPPLIES A LIMITED AMOUNT OF WATER	Partially obstructed suction grid	Clean the grid
	Obstructed pipe	Remove the obstructions
	Worn impeller	Contact the Customer Assistance Service
INTERMITTENT OPERATION	Solid particles prevent the free rotation of the impeller	Remove the foreign particles
	The temperature of the fluid is too high	Decrease the temperature of the fluid
	Voltage out of range	Supply the pump in accordance with nameplate data
	The fluid is too dense	Dilute the pumped fluid
	Faulty motor	Contact the Customer Assistance Service

The pumps of this series are not suitable for table fountains or aquariums. In these cases, it is necessary to use a H07 RN-F cable. If these pumps are used in continuous mode for ponds with fish, it is necessary to check them at regular intervals of 6 months (if the water contains aggressive substances). It is also advisable to check the maximum dimension of particles recommended for the pump and take the necessary measures to prevent the fish from being sucked into the pump.

Store the pump in a dry place and protect it from frost.

TECHNICAL DATA	SLP 05A16A	SSP 10C 16A
Mains Voltage / Frequency	110V / 60HZ	230V / 60HZ
Absorbed Power	0,5 HP	1 HP
Type of Protection	IPX8	IPX8
Insulation Class	F	F
Suction	1 1/4"	2"
Maximum Flow Rate	7.2 m ³ /h	9.6 m ³ /h
Maximum Head	9 m	11.5 m
Maximum Depth of Immersion	8 m	8 m
Maximum Dimension of Pumped Solid Particles	5 mm	25 mm
Maximum Temperature of the Pumped Fluid	35 °C	35 °C

SLP 05A16A PARTS

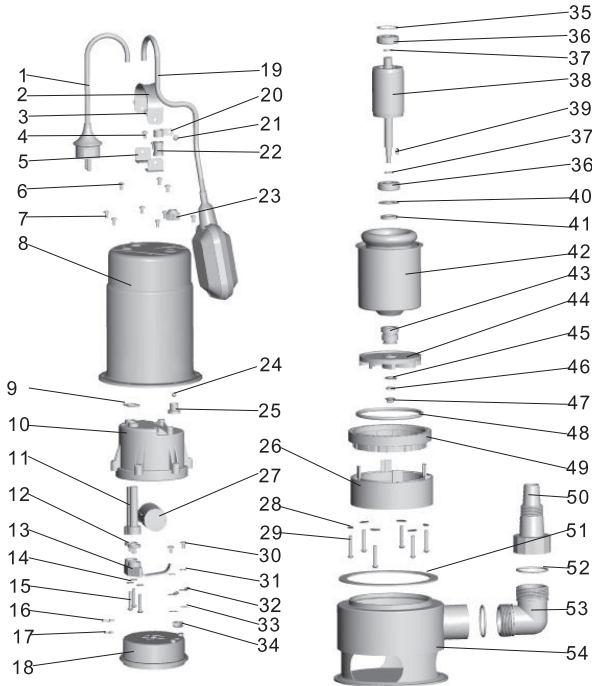


21	Spring washer
22	Connection nob
23	Hexangular nut
24	Wire leading holder
25	Steel ball
26	Steel ball fastnees
27	+Shape pan self-driving screw
28	Adjustment jacket
29	Framework seal
30	Motor stator
31	Mechanical seal
32	O-sealing ring
33	Impeller
34	Universal fitting
35	Hexangular nut
36	O-sealing ring
37	Universal fitting
38	Pump body
39	O-sealing ring
40	Pump base
41	+Shape pan self-driving screw

1	Handle grip
2	Plug
3	Float switch
4	Cable jacket
5	Cable clip
6	Handle grip
7	Plain cushion
8	+Shape pan self-driving screw
9	Terminal piece
10	Terminal piece

11	Upper plate
12	Wave spring
13	Ball bearing
14	Snap ring
15	Rotor
16	Y shape self-driving screw
17	Plain cushion
18	Upper plate
19	Capacitor
20	+Shape screw

SSP 10C16A, SSP 10A16A PARTS



1	Handle
2	Cable
3	Hexangular nut
4	+Shape screw
5	Hanging ring raker
6	Y shape self-driving screw
7	+Shape screw
8	Pump cover
9	O-sealing ring
10	Upper cover

11	Cable jacket
12	Cable clip
13	Capacitor clip
14	Plain cushion
15	+Shape pan self-driving screw
16	Terminal piece
17	Terminal piece
18	Upper plate
19	Float switch
20	Wire clip

21	+Shape screw
22	Wire clip jacket
23	Screw cap
24	Steel ball
25	Valve base
26	Pump support
27	Capacitor
28	Compacting washer
29	Y shape self-driving screw
30	+Shape pan self-driving screw
31	Spring washer
32	Cold compacting
33	Lockwasher
34	Wire leading holder
35	Wave spring
36	Ball bearing
37	Circlip for shaft
38	Rotor
39	Shaft key
40	Adjusting washer
41	Framework seal
42	Motor stator
43	Mechanical seal
44	Impeller
45	Plain cushion
46	Spring washer
47	Hexangular nut
48	O-sealing ring
49	Pressure ring
50	Connector
51	Gasket
52	O-sealing ring
53	Universal fitting
54	Pump body



3000 W. 16 Ave. Miami, FL 33012

Tel: (954) 4749090 | Fax: (954) 8890413

info@pearlwatersystems.com | www.pearlwatersystems.com



Atención: Lea cuidadosamente este manual antes de instalar la bomba. Este símbolo alerta al operario que la falta de seguimiento de una instrucción puede ocasionar daños a la bomba y/o al sistema.

ADVERTENCIAS

Guarde cuidadosamente este manual. Si surge algún problema contacte al Centro de Servicio Autorizado. Por favor verifique que la bomba ha sido usada correctamente y que la causa del problema no se atribuye a su operación.

Cada bomba ha sido cuidadosamente probada y empaçada. Al recibir la bomba verifique que no haya sido dañada durante el transporte. Si la bomba está dañada, inmediatamente notifique a su proveedor dentro de los 8 días siguientes a la fecha de facturación.

LIMITACIONES:

Las bombas SSP, SLP pueden ser usadas para drenaje de aguas lluvias, aguas de infiltración, aguas sucias domésticas y para remover agua de cuartos inundados en situaciones de emergencia. La bomba puede operar parcial o totalmente sumergida en aguas limpias o moderadamente sucias.



La bomba no debe usarse para agua de mar ni para líquidos inflamables, corrosivos, explosivos o peligrosos. Asegúrese que la bomba nunca funcione sin líquido.

INSTALACION



Cuando haga la instalación, asegúrese que la bomba esté desconectada de la alimentación eléctrica



Evite introducir las manos en la succión de la bomba mientras esté operando para prevenir posibles daños

- Use la manija suministrada para transportar o elevar la bomba
- Cuando use la bomba en instalaciones permanentes, con tuberías fijas, instale una válvula de retención para evitar que el fluido retorne una vez la bomba se pare. La instalación de válvulas de cierre rápido colocadas en una posición conveniente facilita las operaciones de limpieza y mantenimiento.
- Colocar la bomba en un tanque suficientemente grande, minimiza el número de arranques por hora.
- Cuando use la bomba en aplicaciones temporales instale una tubería flexible y conéctela a la bomba.
- Para sumergir la bomba coloque una cuerda amarrada a la manija.
- Las bombas SLP y SSP tienen un interruptor de flotador preajustado. Para cambiar el ajuste es necesario incrementar o reducir la longitud del cable del flotador deslizando en la ranura de la manija.



Verifique que el interruptor del flotador pare la bomba cuando alcanza el nivel mínimo. Asegúrese que el flotador se mueve libremente.

- Las bombas usadas en piscinas, estanques, pequeños lagos, fuentes, o instalaciones similares deben tener un interruptor general. Contacte un electricista especializado

ARRANQUE



Verifique que el voltaje y la frecuencia mostrada en la placa de la electrobomba corresponden a las disponibles en la red.



El instalador debe asegurar que el sistema eléctrico esté conectado a tierra de acuerdo a las leyes locales.



Asegúrese que el sistema eléctrico tiene un interruptor de circuito de alta sensibilidad 30mA (DIN VDE 0100T739)

INSTRUCCIONES PARA UN ARRANQUE SEGURO

- El cable de alimentación debe tener una sección mínima equivalente a HOS RN-F 6 H07 RN-F. El enchufe debe tener una longitud de 10 m para poder operar la bomba en exteriores. Revise la bomba siempre antes de usarla (especialmente el cable y el enchufe). No use la bomba si están dañados.
- Asegúrese que las conexiones eléctricas estén protegidas contra inundación. El enchufe y las conexiones deben estar protegidas contra salpicaduras de agua.
- Proteja el enchufe y el cable del calor, aceites y filos cortantes



El cable debe ser reemplazado solamente por personal calificado.

MANTENIMIENTO

En condiciones normales las bombas SLP y SSP no requieren mantenimiento. Podría ser necesario limpiar la parte hidráulica o reemplazar el impulsor.

CONEXION A TIERRA

El enchufe tiene un terminal para conexión a tierra, así que esta se hace al conectar el enchufe en la toma.



Asegúrese que la máquina esté desconectada de la fuente de corriente eléctrica antes de hacer operaciones de mantenimiento.

PROTECCION POR SOBRECARGA

Las bombas SLP y SSP tienen protección térmica incorporada. La bomba se apaga si ocurre una condición de sobrecarga. El motor se reinicia una vez se ha enfriado (ver punto 4 de la guía de solución de problemas, para ver información sobre las causas y acciones correctivas)

Para arrancar la bomba conéctela a una toma de corriente alterna



Las bombas de esta serie, no se recomiendan para piscinas mientras haya personas usándolas.

SOLUCION DE PROBLEMAS

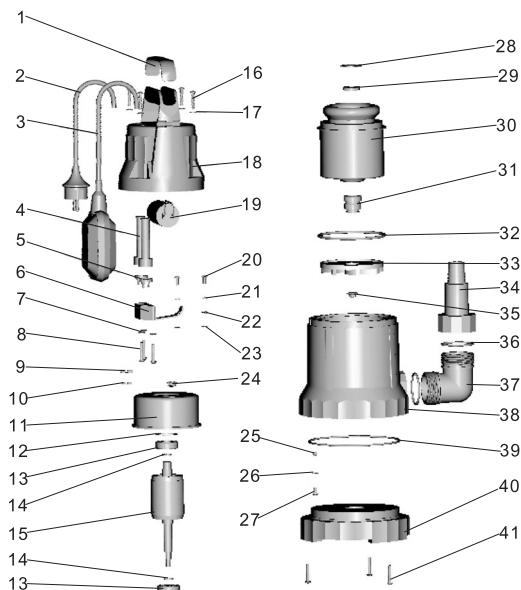
FALLA	POSIBLE CAUSA	SOLUCION
LA ELECTROBOMBA NO BOMBEA AGUA Y EL MOTOR NO ARRANCA	No hay electricidad o el enchufe no está bien conectado	Verifique que haya corriente y que el enchufe este correctamente insertado
	El interruptor de seguridad está actuando	Resetear el interruptor de seguridad. Si el mismo se dispara nuevamente, consulte un electricista
	Impulsor bloqueado	Remueva las posibles obstrucciones del impulsor
	Motor o condensador dañados	Revise y cambie el condensador o contacte al centro de servicio autorizado
EL MOTOR ESTÁ FUNCIONANDO PERO LA BOMBA NO SUMINISTRA AGUA	Rejilla de succión obstruida	Limpie la malla
	Válvula de retención bloqueada	Limpie o reemplace la válvula
	Aire en el interior de la bomba (burbujas)	Haga varios arranque para remover el aire de la bomba
LA BOMBA SUMINISTRA POCA AGUA	Rejilla de succión parcialmente obstruida	Limpie la malla
	Tubería obstruida	Quite las obstrucciones
	Impulsor desgastado	Contacte a su centro de servicio autorizado
OPERACIÓN INTERMITENTE	Partículas solidas impiden la libre rotación del impulsor	Remueva las partículas extrañas
	La temperatura del fluido es demasiado alta	Disminuya la temperatura del fluido
	Voltaje demasiado alto	Suministre la corriente adecuada de acuerdo a los datos de la placa
	Fluido demasiado denso	Diluya el fluido bombeado
	Falla del motor	Contacte a su centro de servicio autorizado

En caso que estas bombas sean utilizadas en fuentes o acuarios es necesario usar un cable H07 RN-F. Si estas bombas son usadas de manera continua en estanques con peces, es necesario chequearlas en periodos regulares de 6 meses (si el agua contiene sustancias agresivas). Se recomienda ademas chequear las dimensiones maximas de las particulas recomendadas para la bomba y tomar las medidas necesarias para prevenir que los peces no sean succionados por la bomba.

Almacene la bomba en un lugar seco y protegida de las heladas.

INFORMACION TECNICA	SLP 05A16A	SSP 10C 16A
Voltaje / Frecuencia	110V / 60HZ	230V / 60HZ
Potencia Absorbida	0,5 HP	1 HP
Tipo de Protección	IPX8	IPX8
Clase de Aislamiento	F	F
Succión	1 1/4"	2"
Caudal Máximo	7.2 m³/h	9.6 m³/h
Altura Máxima	9 m	11.5 m
Profundidad Máxima de Inmersión	8 m	8 m
Tamaño Máxima de Particulas Sólidas	5 mm	25 mm
Temperatura Máxima del Líquido	35°C	35°C

PARTES SLP 05A16A

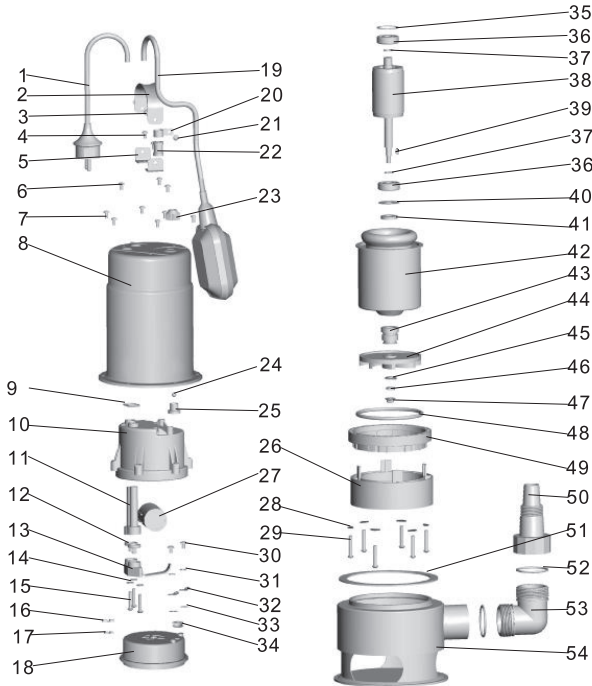


23	Tuerca hexagonal
24	Soporte de cable
25	Esfera 1
26	Esfera 2
27	Tornillo 4
28	Empacadura
29	Anillo de retención
30	Estator
31	Sello mecánico
32	Anillo de sello
33	Impulsor
34	Conector
35	Tuerca hexagonal
36	Anillo de sello
37	Acople universal
38	Cuerpo bomba
39	Anillo de sello
40	Base bomba
41	Tornillo 5

1	Manija
2	Enchufe
3	Flotador
4	Portacable
5	Gancho cable
6	Abrazadera
7	Amortiguador plano 1
8	Tornillo 1
9	Terminal 1
10	Terminal 2
11	Tapa superior

12	Anillo de compensación
13	Rodamiento
14	Anillo seeger
15	Rotor
16	Tornillo 2
17	Amortiguador plano 2
18	Plato superior
19	Capacitor
20	Tornillo 3
21	Arandela presion
22	Conector

PARTES SSP 10C16A, SSP 10A16A



1	Cable
2	Manija
3	Tuerca hexagonal
4	Tornillo 11
5	Soportes manija
6	Tornillo 2
7	Tornillo 3
8	Tapa motor
9	Anillo
10	Tapa superior

11	Portacable
12	Abrazadera cable
13	Abrazadera
14	Amortiguador plano 1
15	Tornillo 4
16	Terminal 1
17	Terminal 2
18	Plato superior
19	Flotador
20	Gancho cable flotador

21	Tornillo 5
22	Forro gancho flotador
23	Tapón tornillo
24	Esfera
25	Válvula base
26	Soporte bomba
27	Capacitor
28	Arandela
29	Tornillo 6
30	Tornillo 7
31	Arandela presión
32	Arandela 1
33	Arandela seguridad
34	Agarradera cable
35	Anillo de compensación
36	Rodamiento
37	Anillo seeger
38	Rotor
39	Chaveta
40	Arandela de ajuste
41	Anillo retenedor
42	Estator
43	Sello mecánico
44	Impulsor
45	Amortiguador plano 2
46	Arandela 3
47	Tuerca hexagonal
48	Anillo de sello
49	Tapa cierre
50	Conector
51	Empacadura
52	Anillo de sello
53	Acople universal
54	Cuerpo bomba



3000 W. 16 Ave. Miami, FL 33012

Tel: (954) 4749090 | Fax: (954) 8890413

info@pearlwatersystems.com | www.pearlwatersystems.com