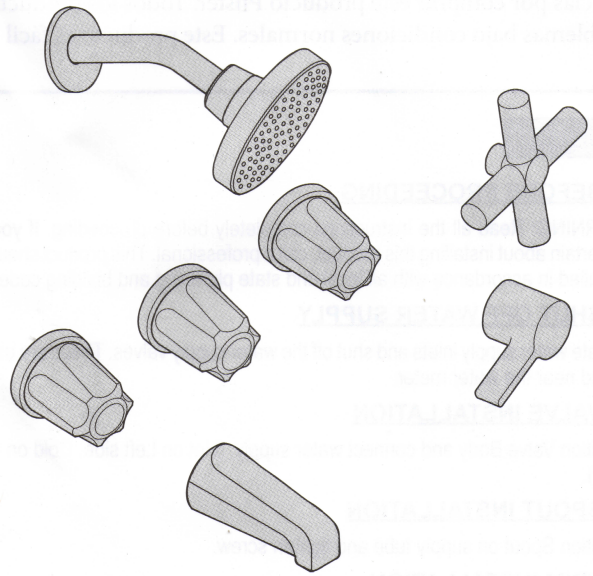


CLASSIC

S E R I E S

by **Pfister™**



Three Handle Tub & Shower Ducha y Tina de 3 Manijas 801-CSVC, 801-CSLC, 801-CSCC



Pfister™

Lifetime Limited Mechanical & Pfinish Warranty
Covers Pfinish and Pfunction for as Long as You
Own Your Home
(Commercial Applications Limit the Duration of the
Warranties as Provided Below)

Pfister provides the following Warranties for its products. Proof of Purchase may be required in order to obtain any of the benefits set forth below.

Limited Warranties: Pfister warrants that for as long as the original purchaser owns the home in which the Pfister product (the "Product") is originally installed, the Product will be free of all defects in material and workmanship that would impair the intended and proper use of the Product. If the Product is installed in a commercial application, the above mechanical warranty shall be limited for a period of ten (10) years from the date of purchase of the Product.

Pfister warrants against deterioration of the Product's finish for as long as the original purchaser owns the home in which the Product is originally installed. If the Product is installed in a commercial application, the above finish warranty for Products that do not contain the Pforever finish shall be limited to a period of five (5) years from the date of purchase.

Exclusive Remedy: In the event of any defect in the Product that breaches the foregoing warranties, Pfister, at its option, will repair or replace the defective part of the Product. Repair or replacement of the Product is the exclusive remedy.

For any remedy under this warranty, Pfister is to be notified describing the problem. In order to notify Pfister and receive assistance or service under this warranty, the original purchaser may: (1) call 1-800-Pfaucet (1-800-732-8238) for a consumer service representative who can assist you, or (2) write consumer service department c/o Pfister Inc., 19701 DaVinci, Lake Forest, CA 92610, and include a description of the problem, model number, your name, address, phone number and approximate date of purchase, or (3) email Pfister's customer service department by going to www.pfisterfaucets.com, or (4) notify the location or distributor from which the Product was purchased. In any case, you may be required to return the Product to Pfister for inspection and proof of purchase may be required.

Limitations and Exclusions:

PFISTER WILL NOT BE LIABLE FOR ANY OTHER DAMAGES OR LOSSES, INCLUDING, BUT NOT LIMITED TO, INCIDENTAL AND/OR CONSEQUENTIAL DAMAGES, REGARDLESS OF THE LEGAL THEORY ASSERTED, INCLUDING ANY CLAIM OR BREACH OF WARRANTY HEREUNDER OR ANY OTHER CAUSE, AND WHETHER ARISING IN CONTRACT OR IN TORT (including negligence and strict liability).

Pfister has the right to discontinue or modify any product at any time. Some states do not allow limitations or exclusions of incidental or consequential damages, so the above limitations or exclusions may not apply to you. This warranty gives you specific legal rights, and you may also have other rights which vary from state to state.

The above warranties do not cover damage resulting from improper maintenance, repair, cleaning or installation, misuse, abuse, alterations, accidents or acts of God.



Pfister™

Garantía Mecánica y sobre el Acabado Limitada de por Vida
Cubre las funciones y el acabado por el tiempo en que usted sea
propietario de su casa
(Las Aplicaciones Comerciales Limitan la Duración
de las Garantías)

Pfister suministra las siguientes Garantías para sus productos. Es posible que se requiera la presentación de una Prueba de compra para obtener cualquiera de los beneficios indicados a continuación.

Garantías Limitadas: Pfister garantiza que por el tiempo en que el comprador original sea propietario de la casa en el que se hubiese instalado inicialmente el producto Pfister (el "Producto"), este Producto estará libre de todo defecto en material y mano de obra que pueda afectar el uso proyectado y correcto del Producto. Si el Producto se instala en una aplicación comercial, la garantía mecánica que antecede estará limitada a un periodo de diez (10) años a partir de la fecha de compra del Producto.

Pfister garantiza el acabado del Producto contra deterioro por el tiempo en que el comprador original sea propietario de la casa en la que hubiese instalado inicialmente el Producto. Si el Producto se instala en una aplicación comercial, la garantía sobre el acabado que precede para Productos que no contengan el acabado "Pforever" estará limitada a un periodo de cinco (5) años a partir de la fecha de compra.

Recurso exclusivo: En el caso de que haya un defecto en el Producto que viole las garantías que preceden, Pfister, a su opción, reparará o reemplazará la pieza defectuosa del Producto. La reparación o el reemplazo del Producto es el recurso exclusivo.

Para todo recurso con respecto a esta garantía, Pfister deberá ser notificado, con una descripción del problema. Para notificar a Pfister y recibir ayuda o servicio bajo esta garantía, el comprador original puede: (1) llamar al 1-800-Pfaucet (1-800-732-8238) para hablar con un representante de servicio al cliente que lo pueda ayudar, o (2) escribir al departamento de servicio al consumidor, c/o Pfister Inc., 19701 DaVinci, Lake Forest, CA 92610 U.S.A., e incluir una descripción del problema, el número del modelo, su nombre, dirección, número de teléfono y fecha aproximada de compra, o (3) enviar un e-mail al departamento de servicio al consumidor de Price Pfister entrando en la página web www.pfisterfaucets.com, o (4) avisarle al lugar o al distribuidor en donde se compró el Producto. En cualesquiera de los casos, podría pedirle devolver el Producto a Pfister para su inspección y es posible que se requiera la presentación de una prueba de compra.

Limitaciones y Exclusiones:

PFISTER NO SE HARÁ RESPONSABLE DE NINGÚN OTRO DAÑO O PERJUICIO, INCLUYENDO, PERO SIN ESTAR LIMITADO A DAÑOS INCIDENTALES Y/O CONSECUENTES, SIN IMPORTAR LA TEORÍA LEGAL A LA QUE SE ALEGUE, INCLUYENDO TODO RECLAMO O VIOLACIÓN DE LA GARANTÍA PRESENTE O CUALQUIER OTRA CAUSA, Y YA SEAN COMO RESULTADO DE LA LEY CONTRACTUAL O LA DE ANTECEDENTES (incluyendo negligencia y responsabilidad estricta).

Pfister tiene el derecho de discontinuar o modificar cualquier producto en cualquier momento. Algunos estados no permiten limitaciones o exclusiones de daños incidentales o consecuentes, de manera que es posible que las limitaciones o exclusiones que preceden no correspondan en su caso. Esta garantía le otorga derechos legales específicos y es posible que usted también tenga otros derechos que difieren entre un estado y otro.

Las garantías que preceden no cubren daños y perjuicios ocasionados como resultado de mantenimiento, reparaciones, limpieza o instalación inadecuados, mal uso, abuso, alteraciones, accidentes o causas de fuerza mayor.

Pfister Consumer Care Guide.

To keep your new faucet looking beautiful, please follow these simple care instructions:

- DO:
1. Simply rinse the faucet with clear water
 2. Dry the faucet with a clean soft cotton cloth.
- DO NOT:
1. Use any abrasive cleansers, cloths, or paper towels.
 2. Use any cleaning agents containing acids, polish abrasives, or harsh cleaner or soaps.

Regular and routine cleaning will reduce the need for heavy cleaning and polishing. If heavy cleaning is required, the following procedure is recommended:

1. Remove as much surface dirt and film as possible using clear water and a soft cotton cloth (as described above).
2. Use any of the following to remove tough surface film and buildup:
 - Mild liquid detergents.
 - Clear liquid glass cleaners.
 - Non-acidic, non-abrasive gentle liquid or fully dissolved powdered cleansers mixed according to manufacturer's specifications.
 - Non-abrasive liquid polishes.
3. Once clean, rinse faucet again with clear water to thoroughly remove cleanser and blot dry with a soft cotton cloth.

If you have any doubts or questions concerning care and maintenance of your faucet, please contact your local authorized Pfister dealer.

Guía de Pfister para el Cuidado por el Consumidor.

Para que su grifo nuevo luzca siempre bello, por favor siga estas sencillas instrucciones de cuidado:

- SI:
1. Simplemente enjuague el grifo con agua limpia.
 2. Seque el grifo con un paño de algodón suave y limpio.
- NO:
1. Use limpiadores, paños o toallas de papel abrasivos.
 2. Use agentes limpiadores que contengan ácidos, abrasivos para pulir, ni limpiadores o jabones ásperos.

La limpieza regular y rutinaria reduce la necesidad de efectuar limpiezas profundas o pulimentos. Si es necesario efectuar una limpieza profunda, se recomienda hacer lo siguiente:

1. Desaloje la mayor cantidad posible de suciedad superficial usando agua limpia y un paño suave de algodón (como se explicó anteriormente).
2. Para desalojar las películas superficiales duras y la acumulación, use cualquiera de los siguientes productos:
 - Detergentes líquidos suaves.
 - Limpiadores líquidos y claros para vidrio.
 - Limpiadores suaves sin ácidos ni abrasivos, líquidos o de polvo totalmente disueltos y mezclados de acuerdo a las especificaciones del fabricante.
 - Pulidores líquidos no abrasivos.
3. Una vez esté limpio el grifo, enjuáguelo nuevamente con agua limpia para sacar completamente los limpiadores y séquelo por absorción con un paño suave de algodón.

Si tiene cualquier duda o pregunta relacionada con el cuidado y mantenimiento de su grifo, por favor póngase en contacto con su proveedor local autorizado de Pfister.

Thank you for purchasing this Pfister product. All Pfister products are carefully engineered, and factory tested to provide long trouble-free use under normal conditions. This product is easy to install using basic tools and our easy to follow illustrated instructions.

Gracias por comprar este producto Pfister. Todos los productos Pfister son fabricados cuidadosamente y probados para ofrecer un largo uso sin problemas bajo condiciones normales. Este producto es fácil de instalar utilizando herramientas básicas y las instrucciones ilustradas adjuntas.

ENGLISH

1 BEFORE PROCEEDING

WARNING: Read all the instructions completely before proceeding. If you are uncertain about installing this product, call a professional. This product should be installed in accordance with all local and state plumbing and building codes.

2 SHUT OFF WATER SUPPLY

Locate water supply inlets and shut off the water supply valves. These are usually found near the water meter.

3 VALVE INSTALLATION

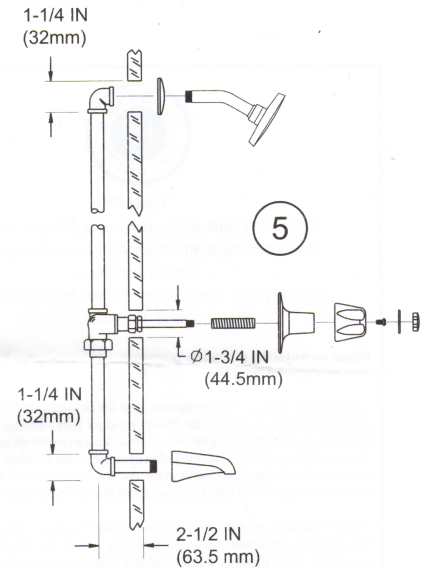
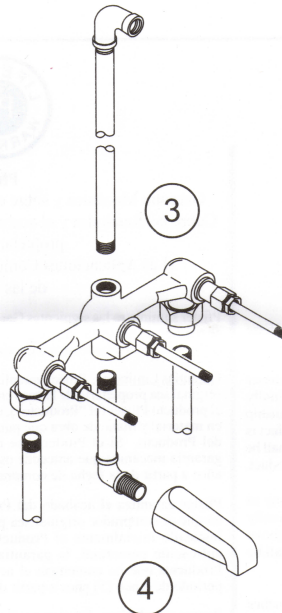
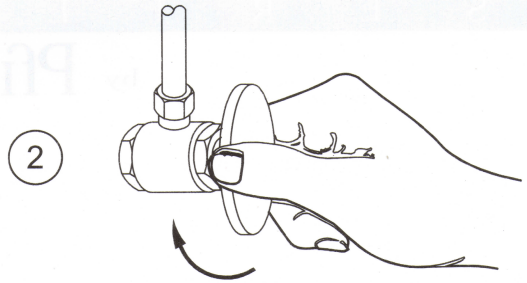
Position Valve Body and connect water supply. (Hot on Left side, Cold on Right side).

4 SPOUT INSTALLATION

Position Spout on supply tube and tighten screw.

5 TRIM INSTALLATION

Install shower arm flange as shown. Install handle flange as shown.



ESPAÑOL

1 ANTES DE COMENZAR

ADVERTENCIA: Lea todas las instrucciones antes de comenzar. ¡Price Pfister recomienda que llame a un plomero certificado si tiene dudas acerca de la instalación de este producto! Este producto debe ser instalado de acuerdo con lo establecido en todos los códigos de plomería y edificación locales y estatales.

2 CIERRE EL SUMINISTRO DE AGUA

Localize las entradas que proveen agua y cierre las valvulas. Estas usualmente se encuentran cerca del medidor de agua.

3 INSTALACION DE LA VALVULA

Posicione el cuerpo de la valvula y conecte el suministro de agua. (Caliente al lado izquierdo, Frio al lado Derecho).

4 INSTALACIÓN DE TINA

Posicione la tina en el tubo de suministro y aprieta el tornillo.

5 INSTALACION DE TERMINACION DECORATIVA

Instale el reborde del brazo de la ducha segun ilustra. Instale el reborde de la llave.

