

NÚMERO DE CÓDIGO

3080050

DESCRIPCIÓN

1.28 gpf, Cromo Pulido Terminar, Sencillo Vaciar, Regal® Expuesta Manual Sanitario Fluxómetro.

DETALLES

- Volumen de Descarga: 1.28 gpf (4.8 Lpf)
- Acabado: Cromo Pulido (CP)
- Válvula: Diafragma
- Material del Cuerpo de la Válvula: Latón Semi-rojo
- Tipo de Mueble de Baño: Sanitario
- Conexión del Accesorio: Spud Superior
- Dimensiones de pared a centro: 11 ½" (292mm)
- Escarda de Emparejamiento: 1 ½" (38mm)
- Pipa de Suministro: 1" (25mm)

CARACTERÍSTICAS

- Manija abierta no sostenida Oscilante Metálica, Apta para Discapacitados
- Válvula Angular Bak-Chek® de 1" I.P.S. para Desarmador
- Tapón de Válvula de Retención
- Adaptador de soldadura blanda con Tubo de Cubierta
- Chapetón Fundido para Muro con tornillo de Ajuste
- Conexión de Descarga de Rompe-Vacío
- Manija abierta no sostenida y Ajuste de volumen no externo para asegurar la conservación del agua

**CUMPLIMIENTOS Y CERTIFICACIONES**

(Cumplen con la Ley ADA, Cumple con BAA, BREEAM Materials Credit, BREEAM Water Credit, Certificado cUPC Ecológico, Certificado por cUPC, EPD, Green Globes Materials & Resources Credit, Green Globes Water Credit, LEED Materials & Resources EPD Credit, LEED V4 Water Efficiency Credit, Listado por WaterSense, Made in the USA, Satisface los Créditos de LEED, WELL Building Standard)

ESPECIFICACIÓN RECOMENDADA

Cuerpo de Válvula, Cubierta, Boquilla y Válvula de Retención cumplirán con la Clasificación de Aleaciones de ASTM para Latón Semi-Rojo La válvula cumplirá con las secciones aplicables de ASSE 1037 y ANSI/ASME 112.19.2.

PRESIÓN OPERATIVA DE VÁLVULA (FLUIDA)

15–80 PSI (103–552 kPa). Muebles de baño específicos pueden requerir mayor presión fluida mínima - consulte los requerimientos del fabricante.

DESCARGAS

- [Regal XL Exposed Installation Instructions](#)
- [Control Stop Repair and Maintenance Guide](#)
- [Flush Connections Flanges Repair and Maintenance Guide](#)
- [Tail Piece Repair and Maintenance Guide](#)
- [Regal Flushometers Repair and Maintenance Guide](#)
- [Flushometer Pressure gauges](#)
- [Descargas Adicionales](#)

NOTAS

Toda la información contenida dentro de este documento está sujeta a cambio sin previo aviso.

Buscar otras variaciones del REGAL 111 producto? [Ver la hoja de especificaciones generales con todas las opciones.](#)

Sloan 10500 Seymour Ave, Franklin Park, IL 60131

Teléfono: 800.982.5839 • Fax: 800.447.8329 • sloan.com

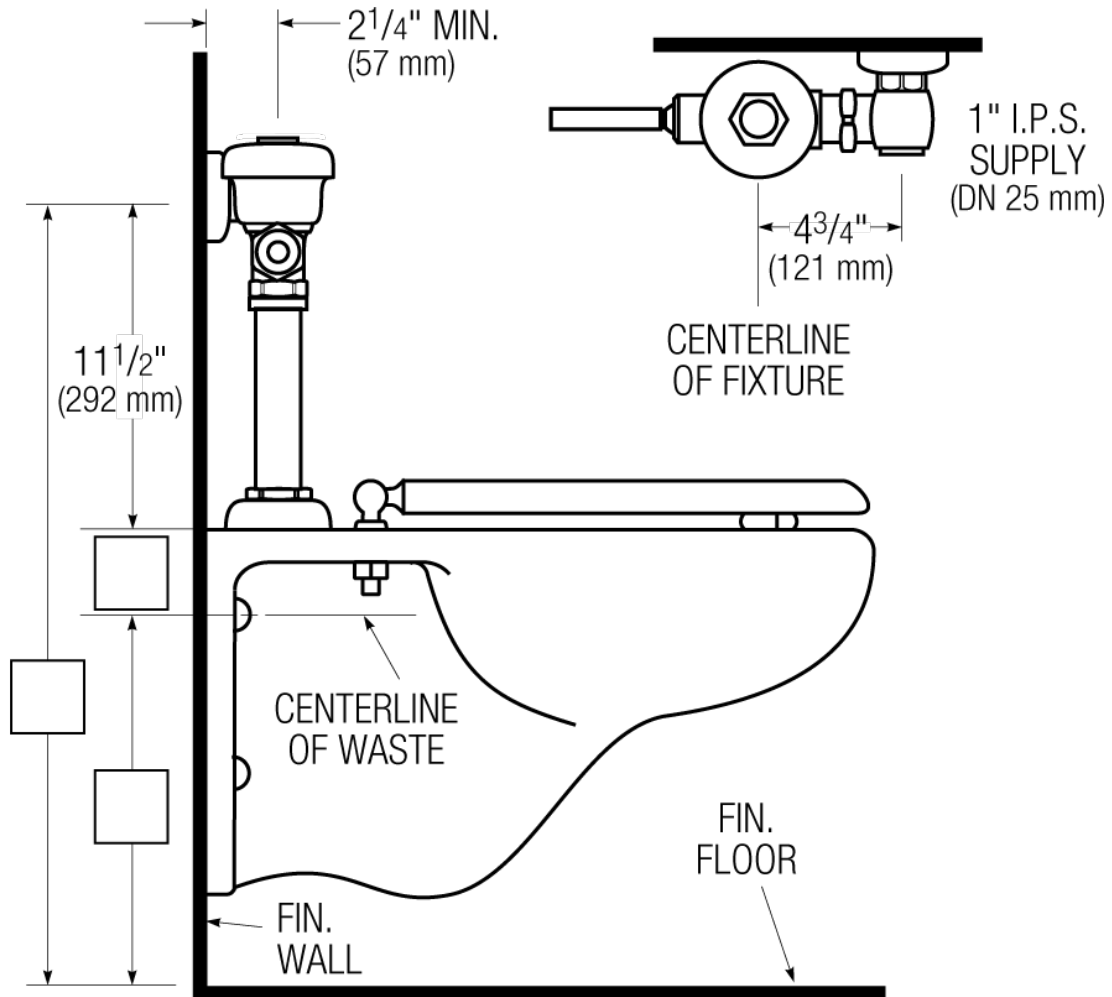
Encuentre un mingitorio compatible para este fluxómetro.
Encuentre un sanitario compatible para este fluxómetro.

WaterSense compliant when used with a WaterSense compliant fixture

GARANTÍA

[View Warranty Information](#)

PREPARACIÓN



Sloan 10500 Seymour Ave, Franklin Park, IL 60131
Teléfono: 800.982.5839 • Fax: 800.447.8329 • sloan.com