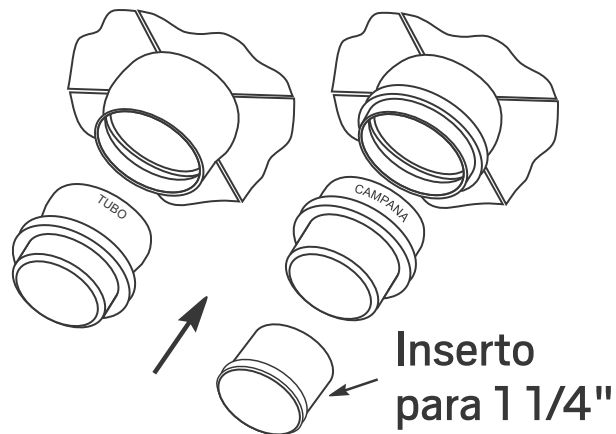


## Diagrama de Instalación



Si es necesario utilice agua jabonosa para facilitar la inserción

Al utilizar el inserto para trampas de 1 1/4", deberá de Cortar el sobrante del chupón

