

IMPORTANTE



Por favor, lee atentamente este instructivo para saber cómo utilizar adecuadamente el producto.

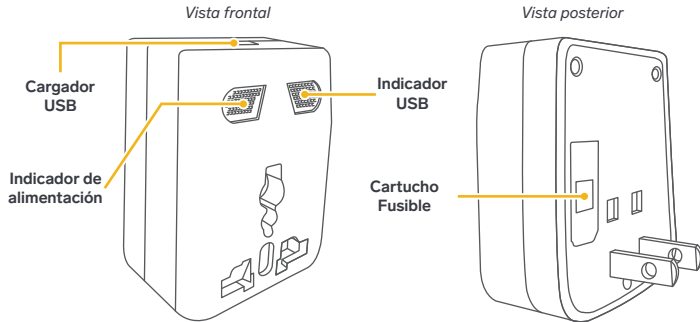
La información es presentada únicamente como referencia; debido a actualizaciones pueden existir diferencias. Consulta nuestra página www.steren.com para obtener la versión más reciente de este manual.

PRECAUCIONES ⚠

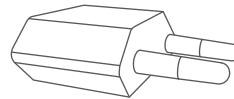
- No coloques objetos pesados sobre el adaptador.
- No uses ni almacenes el adaptador en lugares donde existan goteras o humedad.
- Utiliza un paño suave y seco para limpiarlo.
- Este adaptador NO es un convertidor de voltaje. Verifica la corriente eléctrica del equipo que conectarás.
- Este aparato no se destina para utilizarse por personas (incluyendo niños) cuyas capacidades físicas, sensoriales o mentales sean diferentes o estén reducidas, o carezcan de experiencia o conocimiento.
- Los niños deben ser supervisados para asegurarse de que no empleen el aparato como juguete.
- En caso de existir un corto circuito, reemplaza el fusible dañado por otro de las mismas capacidades (6 A / 250 V~).

CONTENIDO Y DESCRIPCIÓN

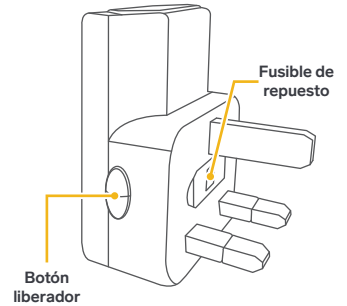
Adaptador americano (módulo principal)



Adaptador europeo (EU)



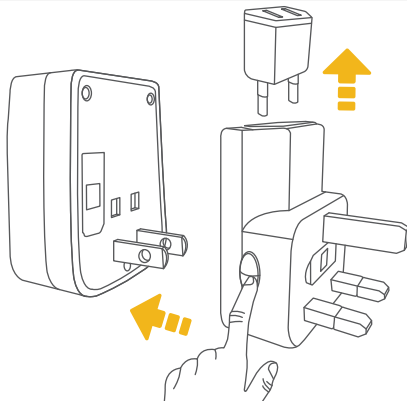
Adaptador de Reino Unido (UK)



Si el fusible principal se daña por corto circuito, saca el fusible de repuesto y colócalo en el cartucho fusible.

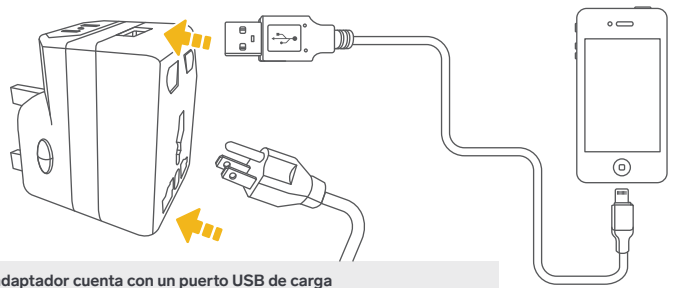
MODO DE USO

1 Separa los módulos.



Para liberar el adaptador, presiona ambos botones al mismo tiempo.

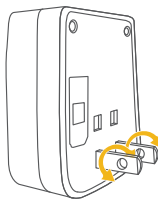
3 Conecta el equipo que utilizarás.



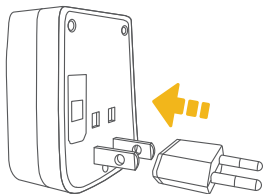
El adaptador cuenta con un puerto USB de carga

2 En el módulo principal, coloca el adaptador que necesitas. Luego, conéctalo al contacto eléctrico.

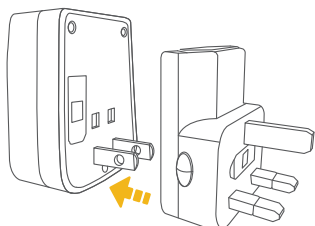
US / AU (Americano / Australiano)



EU (Europeo)



UK (Reino Unido)



Al realizar la conexión el indicador **AC POWER** se iluminará.

ESPECIFICACIONES

Alimentación: 100 – 240 V~ 50 – 60 Hz 6 A
 Cargador USB:
 Alimentación: 100 – 240 V~ 50 – 60 Hz 150 mA
 Salida: 5 V --- 1 A

Las especificaciones pueden cambiar sin previo aviso.

PÓLIZA DE GARANTÍA

Producto: Adaptador universal de contactos
 Modelo: 905-138
 Marca: Steren



Esta póliza garantiza el producto por el término de un año en todos sus componentes y mano de obra, contra cualquier defecto de fabricación y funcionamiento, a partir de la fecha de entrega.

CONDICIONES

- 1.- Para hacer efectiva la garantía, debe presentarse esta póliza, factura o comprobante de compra y el producto, en el lugar donde fue adquirido o en Electrónica Steren S.A. de C.V.
- 2.- Electrónica Steren S.A. de C.V. se compromete a reparar el producto en caso de estar defectuoso, sin ningún cargo al consumidor. Los gastos de transportación serán cubiertos por el proveedor.
- 3.- El tiempo de reparación en ningún caso será mayor a 30 días, contados a partir de la recepción del producto en cualquiera de los sitios donde pueda hacerse efectiva la garantía.
- 4.- El lugar donde se pueden adquirir partes, componentes, consumibles y accesorios, así como hacer válida esta garantía es en cualquiera de las direcciones mencionadas posteriormente.

ESTA PÓLIZA NO SE HARÁ EFECTIVA EN LOS SIGUIENTES CASOS:

- 1.- Cuando el producto ha sido utilizado en condiciones distintas a las normales.
- 2.- Cuando el producto no ha sido operado de acuerdo con el instructivo de uso.
- 3.- Cuando el producto ha sido alterado o reparado por personal no autorizado por Electrónica Steren S.A. de C.V.

El consumidor podrá solicitar que se haga efectiva la garantía ante la propia casa comercial donde adquirió el producto.

Si la presente garantía se extraviara, el consumidor puede recurrir a su proveedor para que le expida otra póliza, previa presentación de la nota de compra o factura respectiva.

DATOS DEL DISTRIBUIDOR

Nombre del Distribuidor: _____
 Domicilio: _____
 Fecha de entrega: _____

ELECTRÓNICA STEREN S.A. DE C.V.

Biólogo Maximino Martínez, núm. 3408, col. San Salvador Xochimanca, Azcapotzalco, Ciudad de México, C.P. 02870, RFC: EST850628-K51

STEREN PRODUCTO EMPACADO S.A. DE C.V.

Autopista México-Querétaro, Km 26.5, sin número, Nave Industrial 3-A, col. Lomas de Bosques, Tlalneantla de Baz, Estado de México, C.P. 54020, RFC: SPE-941215-H43

En caso de que tu producto presente alguna falla, o si tienes alguna duda o pregunta, por favor, llama a nuestro Centro de Atención a Clientes, en donde con gusto te atenderemos en todo lo relacionado con tu producto Steren.

Centro de Atención a Clientes: (55) 15 16 60 00